

### ELEKTRISCHER KOLBENSTANGENANTRIEB

Die HT-Option ist eine Hochdruckversion der Größen 24, 32, 50 und 64 der RSA-Serie. RSA HT-Antriebe bieten eine Rollengewindeoption, um auch die anspruchsvollsten Anwendungen gerecht zu werden

# RSA-HT

#### Warum sollten Sie die HT-Option wählen?

- Komponenten mit höherer Festigkeit übertragen mehr Drehmoment vom Getriebe/Motor auf die Stellschraube
- Schmiernippel ermöglicht eine bequeme Nachschmierung für eine längere Lebensdauer der Schrauben
- Ermöglicht eine bequeme Ergänzung des Getriebes zum RP-Antrieb (Umgekehrte parallel Montage)
- Geeignet für die Montage großer Motoren mit bis zu 165 mm Lochkreis

#### IP67-OPTION

Widersteht eindringendem Wasser bei 1 m Tiefe für bis zu 30 Minuten

#### SCHMIERNIPPEL

- Die Standardfunktion ermöglicht eine einfache Nachschmierung



#### IHR MOTOR HIER

#### SIE KÖNNEN WÄHLEN:

Geben Sie den zu installierenden Motor an, und der Antrieb wird mit den richtigen Montageteilen geliefert

#### ÜBERARBEITETES LMI- UND RP-GEHÄUSE

Speziell entwickelt für größere Motoren und Getriebe mit höheren Drehmomenten und größeren Bolzendurchmessern (bis 165 mm)

#### HALTBARES GÜRTELMATERIAL

Polyurethan-Zahnriemen mit hohem Drehmoment und Kohlenstoff-Zugsträngen widersteht dem Dehnen

#### VERBESSERTES HOCHDRUCKLAGER

Schräggugellager mit hohem Schub in einer Rücken-an-Rücken-Konfiguration

#### VIelfÄLTIGE GEWINDETECHNOLOGIEN

#### SIE KÖNNEN WÄHLEN:

- Bronzemuttern bieten eine reibungslose Leistung zu den niedrigsten Kosten
- Kugelschrauben bieten Effizienz zu kostengünstigem Preis; spielarme Konstruktion verfügbar
- Rollengewinde bieten die höchstmöglichen Werte für Schubkraft und Lebensdauer



#### HOCHBELASTBARE INTERNE STOSSDÄMPFER

Stoßfänger schützen das Gewinde- und Mutternsystem vor Beschädigung bei beiden Hubanschlägen

#### Montageoptionen:

- |                            |                               |
|----------------------------|-------------------------------|
| MP2: 2 Befestigungsplatten | BFG: Rückflansch              |
| FFG: Frontflansch          | PCD: Hintere Gabelbefestigung |
| TRR: Zapfeinbau            | PCS: Schwenkbefestigung       |
| FM2: 2 Fußleisten          |                               |

#### Einpressen Stanzen Lochen

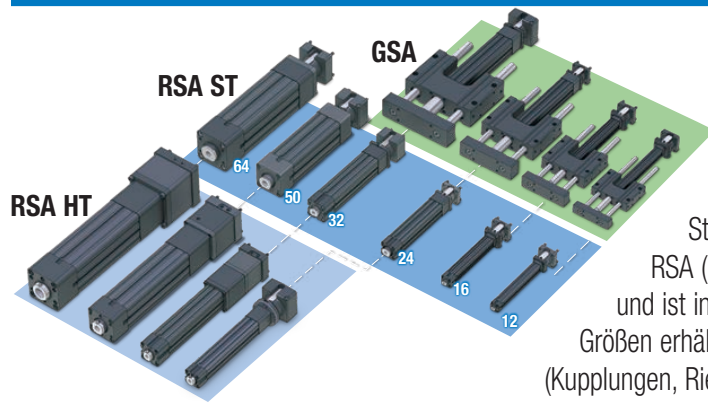


#### Anwendungen:

- |                                                                                                                                                                                                            |                                                                                                                                                                                                                                                                                          |                                                                                                                                                                                                                        |
|------------------------------------------------------------------------------------------------------------------------------------------------------------------------------------------------------------|------------------------------------------------------------------------------------------------------------------------------------------------------------------------------------------------------------------------------------------------------------------------------------------|------------------------------------------------------------------------------------------------------------------------------------------------------------------------------------------------------------------------|
| <ul style="list-style-type: none"> <li>• Ausrichtung</li> <li>• Animation</li> <li>• Montage</li> <li>• Automobil</li> <li>• Förderbänder</li> <li>• Umleiten</li> <li>• Füller</li> <li>• Tore</li> </ul> | <ul style="list-style-type: none"> <li>• Materialhandhabungssysteme</li> <li>• Medizinische Geräte</li> <li>• Türen öffnen/ schließen</li> <li>• Verpackungsanlagen</li> <li>• Aufnehmen und platzieren</li> <li>• Änderung der Plattenpositionierung</li> <li>• Presspassung</li> </ul> | <ul style="list-style-type: none"> <li>• Robotergreifarme</li> <li>• Ultraschallschweißen</li> <li>• Sortieren</li> <li>• Volumetrische Pumpen</li> <li>• Bahnführung</li> <li>• Drahtwicklung und weitere!</li> </ul> |
|------------------------------------------------------------------------------------------------------------------------------------------------------------------------------------------------------------|------------------------------------------------------------------------------------------------------------------------------------------------------------------------------------------------------------------------------------------------------------------------------------------|------------------------------------------------------------------------------------------------------------------------------------------------------------------------------------------------------------------------|

# ELEKTRISCHER KOLBENSTANGENANTRIEB

# RSA-HT



Die RSA-Serie von elektrischen Stellantrieben mit Spindeltrieb wird in 3 Versionen angeboten. Das Standardmodell (ST) ist in sechs Größen erhältlich. Der geführte RSA (GSA) ergänzt das Design um Führung und Lastunterstützung und ist in 4 Größen erhältlich. Das Modell mit hoher Kraft (HT) ist in 4 Größen erhältlich. Es beinhaltet Drehmomentübertragungskomponenten (Kupplungen, Riemenscheiben, Riemen) mit höherer Drehmomentkapazität, hohem Axiallager sowie eine Planetenrollen-Schraubenoption.

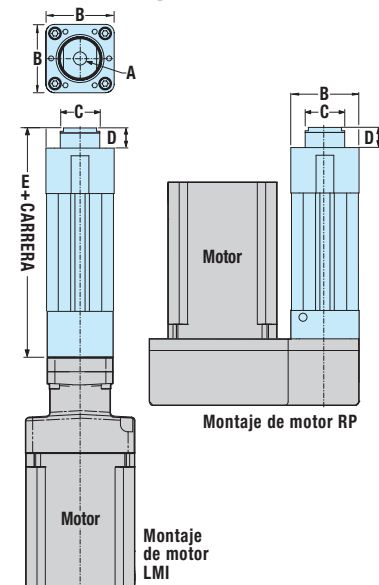
## Technische Daten

Größe	24	32	50	64
Max. Schubkraft (kN)	7,56	18,50	35,0	58,0
Max. Hub (mm)	457	914	1219	1524

HINWEIS: Für höhere Kräfte verweisen wir auf die RSX-Produktlinie.

## Abmessungen

GRÖSSE: 24, 32, 50, 64



Größe	24	32	50	64
A	M10x1,25 ±25,0	M16x1,5 ±26,0	M20x1,5 ±38,0	M27x2,0 ±38,0
B	51,8	65,5	94,2	116,3
C Ø	30,0	31,8	44,5	57,2
D	10,9	12,7	17,8	17,3
FEST	E 97,5	E 128,3	E 213,6	E 235,9
Kugel	E 109,2	E 158,2	E 189,0	E 298,2
ROLLE	E 132,3	E 145,7	E 213,6	E 235,9

Abmessungen in Millimeter

**BIBLIOTHEK**

**AKTUATOR  
GRÖSSENBERECHNUNG**

**UMFASSENDE INFORMATIONEN, SOFTWARE  
ZUR GRÖSSENBESTIMMUNG UND  
KONFIGURIERTE MODELLE VERFÜGBAR BEI:**  
[www.tolomatic.com](http://www.tolomatic.com)

HINWEIS: YMH (Your Motor Here) bestimmt die Motorgröße, die Motoranbaugröße und die umgekehrte Parallelgehäusegröße. Komplette Abmessungen in der RSA/GSA-Broschüre # 3600-4204; Verwenden Sie für kritische Abmessungen immer Solid-Modelle, die auf [www.tolomatic.com](http://www.tolomatic.com) verfügbar sind

**STANDARDFUNKTIONEN**  
 Weitere RSA-Standardfunktionen finden Sie im RSA-ST Flyer (3600-4207)

**Tolomatic**<sup>TM</sup>  
 EXCELLENCE IN MOTION

UNTERNEHMEN MIT  
 QUALITÄTSSYSTEM  
 ZERTIFIZIERT VON DNV GL  
 = ISO 9001 =  
 Zertifizierter Standort: Hamel, MN

### USA - Hauptquartier

**Tolomatic Inc.**  
 3800 County Road 116  
 Hamel, MN 55340, USA  
**Telefon:** (763) 478-8000  
 Toll-Free: **1-800-328-2174**  
[sales@tolomatic.com](mailto:sales@tolomatic.com)  
[www.tolomatic.com](http://www.tolomatic.com)

### MEXICO

**Centro de Servicio**  
 Parque Tecnológico Innovación  
 Int. 23, Lateral Estatal 431,  
 Santiago de Querétaro,  
 El Marqués, México, C.P. 76246  
**Telefon:** +1 (763) 478-8000  
[help@tolomatic.com](mailto:help@tolomatic.com)

### EUROPE

**Tolomatic Europe GmbH**  
 Elisabethenstr. 20  
 65428 Rüsselsheim  
 Deutschland  
**Telefon:** +49 6142 17604-0  
[help@tolomatic.eu](mailto:help@tolomatic.eu)

### CHINA

**Tolomatic Automatisierungs-  
 Produkte (Suzhou) Co. Ltd.**  
 No. 60 Chuangye Street, Building 2  
 Huqiu District, SND Suzhou  
 Jiangsu 215011 - P.R. China  
**Telefon:** +86 (512) 6750-8506  
[TolomaticChina@tolomatic.com](mailto:TolomaticChina@tolomatic.com)

Alle Marken und Produktnamen sind Warenzeichen oder eingetragene Warenzeichen ihrer jeweiligen Eigentümer. Die in diesem Dokument zusammengestellten Informationen gelten zum Zeitpunkt der Drucklegung als genau. Tolomatic übernimmt keine Verantwortung für die Verwendung der Informationen oder für Fehler in diesem Dokument. Tolomatic

behält sich das Recht vor, Änderungen am Aufbau oder der Funktionsweise der hier beschriebenen Geräte und der mit ihnen in Verbindung stehenden Bewegungsprodukte ohne vorherige Ankündigung vorzunehmen. Die Informationen in diesem Dokument können ohne Vorankündigung geändert werden.

Die aktuellen technischen Daten finden Sie auf [www.tolomatic.com](http://www.tolomatic.com)