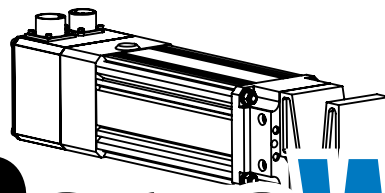


**Tolomatic**<sup>TM</sup>  
EXCELLENCE IN MOTION



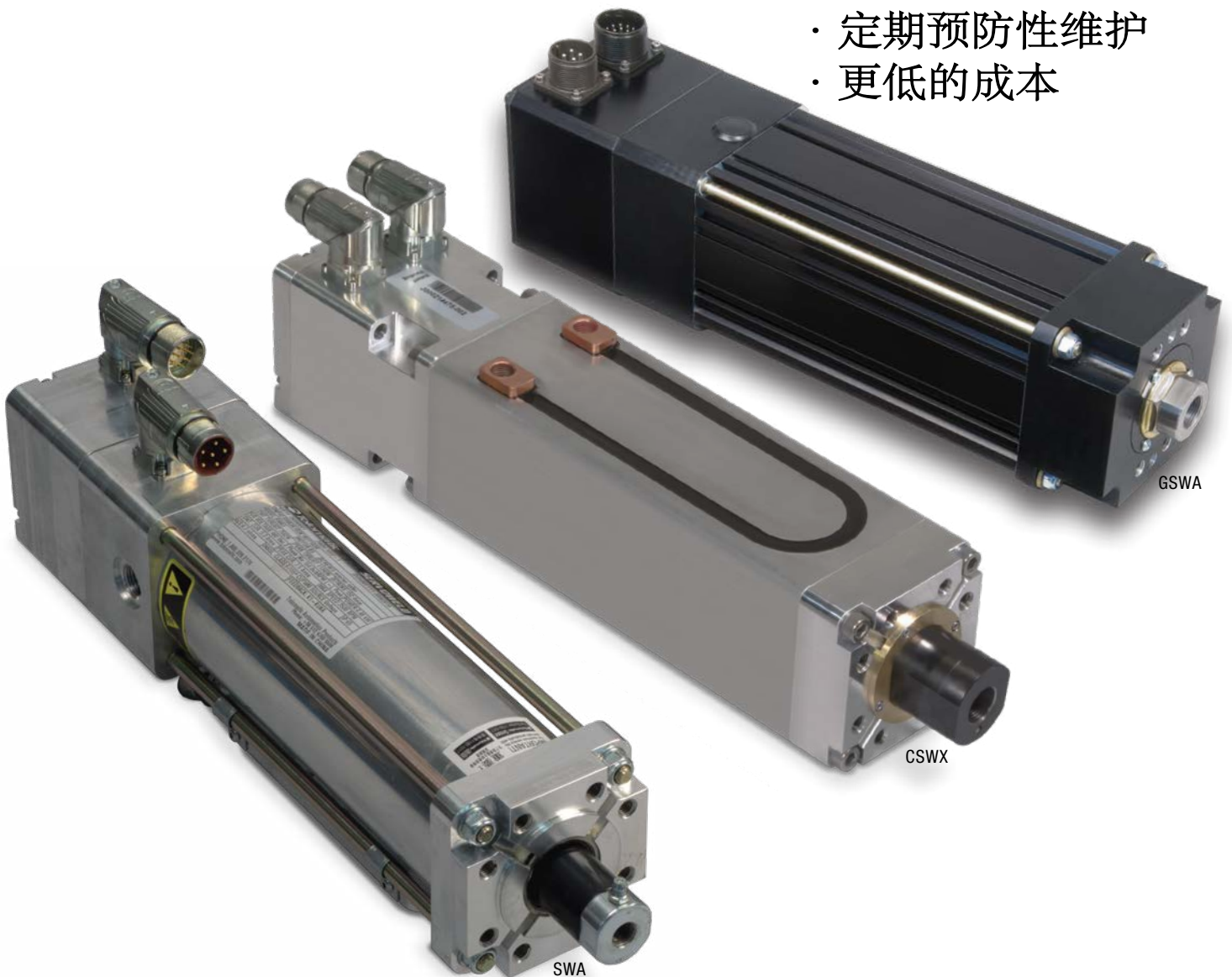
**ServoWeld**<sup>TM</sup>



# 翻新与再制造服务

优势：

- 最优化的使用寿命
- 厂家的直接服务
- 定期预防性维护
- 更低的成本

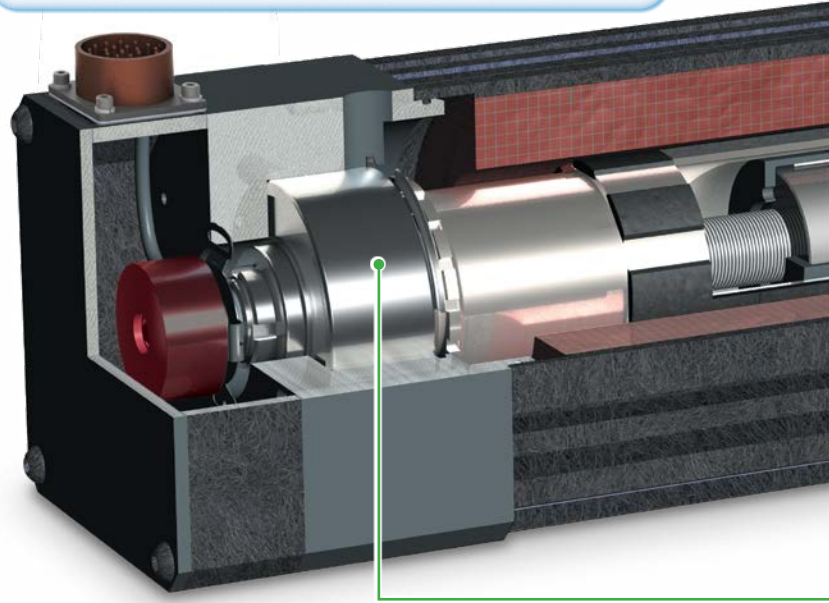


最大的耐用性

## 翻新服务

- 1: 替换推力管
- 2: 替换括垢器/刮刀 零件
- 3: 外部上检查是否有其他的磨损或者损坏的零件
- 4: 清洁滚柱丝杠/丝杠螺母的组件
- 5: 润滑滚柱丝杠/丝杠螺母的组件
- 6: 作动筒的重新装配
- 7: 功能测试

- 3: 对作动筒外部进行检查是否有磨损或损坏的零件
- 4: 清洁滚柱丝杠/丝杠螺母的组件
- 5: 润滑滚柱丝杠/丝杠螺母的组件
  - 厂家原装的润滑油脂，与全新的作动筒所用的油脂相同



GSWA 手册



SWA 手册



CSWX 手册

- 6: 作动筒的重新装配
- 7: 功能测试

· 翻新完的和再制造完的SERVOWELD作动筒必须通过与全新作动筒相同的测试和验证

备注: 任何额外需要被替换的零件都需要收取额外的费用。(例如: 损坏的接口, 丢失的螺杆端等。)

在寄送任何作动筒之前, 请联系 **Tolomatic Automation Products**  
拓美克自动化产品(苏州)有限公司

## 每个作动筒均经过完整的验证测试

保证所发运的每部新的和再制造的SERVOWELD作动筒可以提供几百万次免维护的运行性能。



对参数进行测试, 从而推进功能测试程序的进度。

交付前我们对每个新的, 翻新的或者再制造的作动筒的性能进行了检验, 以确保其符合TOLOMATIC的高性能标准。

### 高 POT (高电位/高电压测试)

这套标准电机测试程序分为3个部分, 对总成的绝缘系统进行检查, 以验证电枢和热况导线的正确绝缘性。

1: 替换推力管

2: 替换括垢器/刮刀 零件

· 对这些互相运动的零件的更替可以防止污染物进入作动筒，从而使得作动筒有更长的使用寿命



## 再制造服务

1: 替换推力管

2: 替换括垢器/刮刀 零件

3: 外部上检查是否有其他的磨损或者损坏的零件

4: 替换滚柱丝杠/丝杠螺母的组件

5: 替换主轴承

6: 作动筒的重新装配

7: 功能测试

**保修:**

从寄送日期起的一年

4: **▲ 替换滚柱丝杠/丝杠螺母的组件**

5: **▲ 替换主轴承**

· 这些互相运动的零件对于推力的输出和保持一个高力度重复精度起到至关重要的作用。这三个组件一起工作并缔造作动筒的最佳性能。有一些损坏从外观上难以被确定，所以替换这三个组件将能确保持续可靠的使用寿命。

**▲ 这些是重要的承受重量的零件**

备注：任何额外需要被替换的零件都需要收取额外的费用。（例如：损坏的接口，丢失的螺杆端等。）

(Suzhou) Co. Ltd. 要求一份 RMA (退回产品的授权)

## 功能测试

TOLOMATIC 运动控制部件和专用数据获取设备进行。该测试运行 350 个周期，使用电子载荷传感器和数据获取设备，对下列参数进行量化：冲程长度、无载荷下的扭矩、输入电流比力度平均值、输入电流比力度标准偏差。

## SERVOWELD和反馈装置（编码器、分解器、反馈装置）的电子相性

使用固定电流和特殊设计的夹具，反馈装置将参照 SERVOWELD 电机的相性进行物理和电子调准。

## TOLOMATIC 系统测试

使用单轴控制装置，确保反馈装置与GSWA电机的各极正确对准。

# Tolomatic 与众不同 作为行业领导者可以给你的更多:



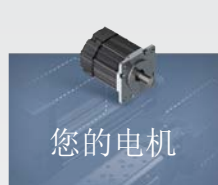
采用Endurance Technology<sup>SM</sup>的独特线性执行器解决方案, 解决您富有挑战性的应用需求。



目录产品的最快交付... 按订单生产, 行程长度可配置, 安装选项灵活。



在线规格定制, 易于使用, 精确且随时更新。寻找符合您的要求的Tolomatic电动执行器。



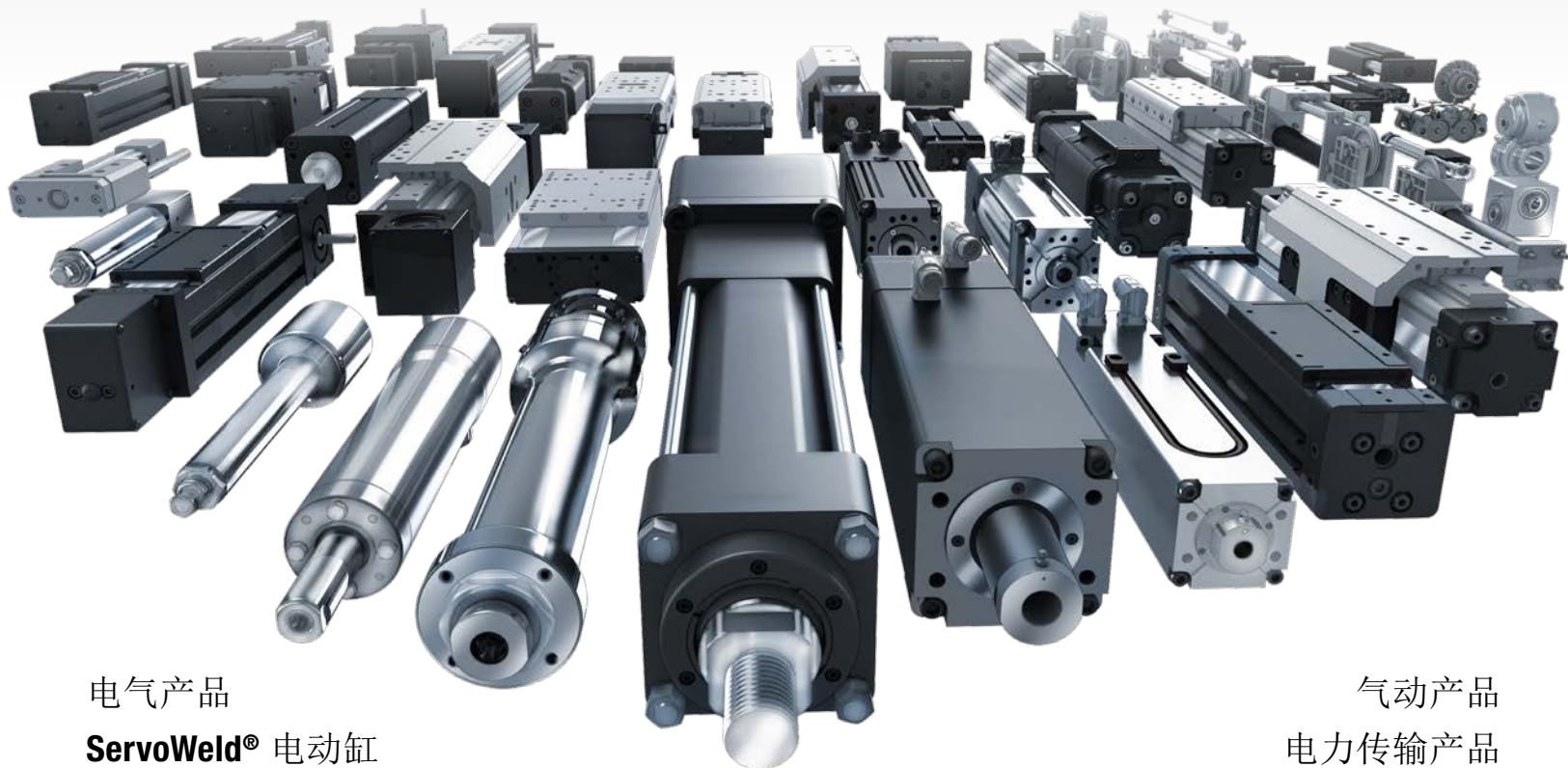
用兼容的安装板来匹配你的电机, 这些安装板随Tolomatic电动执行器一起发货。



易于访问的CAD文件采用最流行的格式, 可以直接保存在您的组件中。



广泛的运动控制知识: 希望获得Tolomatic的行业专家对任何应用和产品问题的迅速, 礼貌的答复。



电气产品

ServoWeld<sup>®</sup> 电动缸

气动产品

电力传输产品

# Tolomatic<sup>TM</sup>

出色的运动 EXCELLENCE IN MOTION

COMPANY WITH  
QUALITY SYSTEM  
CERTIFIED BY DNV GL  
= ISO 9001 =

公司通过了挪威船级社质量体系认证 = ISO 9001 =  
认证地点: 明尼苏达州哈默尔市

美国-总部

**Tolomatic Inc.**

3800 County Road 116  
Hamel, MN 55340, 美国

电话: (763) 478-8000

免费热线: **1-800-328-2174**

sales@tolomatic.com

[www.tolomatic.com](http://www.tolomatic.com)

墨西哥

**Centro de Servicio**

Parque Tecnológico Innovación  
Int. 23, Lateral Estatal 431,  
Santiago de Querétaro,  
El Marqués, 墨西哥, C.P.  
76246

电话: +1 (763) 478-8000

help@tolomatic.com

德国

**Tolomatic Europe GmbH**

Elisabethenstr. 20  
65428 Rüsselsheim  
德国

电话: +49 6142 17604-0

help@tolomatic.eu

中国

**Tolomatic Automation Products (Suzhou) Co. Ltd.**  
拓美克自动化产品(苏州)  
有限公司 (仅限ServoWeld<sup>®</sup>查询)

中国江苏省苏州市苏州新区  
虎丘区创业街60号2幢

邮编 215011

电话: +86 (512) 6750-8506

TolomaticChina@tolomatic.com

所有品牌和产品名称均为其各自公司的商标或注册商标。  
本文内容在印刷时被认为是准确的。但是, Tolomatic对其  
使用或本文件中可能出现的任何错误不承担任何责任。

Tolomatic保留更改本文所述设备的设计或操作以及任何相  
关运动产品的权利, 恕不另行通知。本文件中的信息如有  
更改, 恕不另行通知。

请访问 [www.tolomatic.com](http://www.tolomatic.com) 了解最新的技术信息