

## Elektrische Stangenantriebe vs. Hydraulikzylinder: Ein Vergleich der Vor- und Nachteile beider Technologien

Tolomatic is a leading supplier of electric linear actuators. Tolomatic's 65+ years of expertise covers a wide range of industries and linear motion applications.



Hydraulikzylinder, die für ihre hohe Kraft zu einem erschwinglichen Preis bekannt sind, sind seit Jahrzehnten in der Fabrikautomatisierungsausrüstung und anderen speziellen Automatisierungsausrüstungen weit verbreitet. Hydraulik ist robust, relativ einfach zu installieren und bietet niedrige Kosten pro Krafteinheit. In den letzten Jahren sind elektrische Stangenantriebe (Zylinder) mit zunehmend größeren Kraftkapazitäten flexibler, präziser und zuverlässiger geworden. Diese Fortschritte bei elektrischen Stangenantrieben haben eine anhaltende Debatte darüber ausgelöst, welche Technologie - Hydraulikzylinder oder elektrischer Antrieb - die beste Gesamtlösung für die gleiche Anwendung bietet. In diesem Artikel werden verschiedene Faktoren berücksichtigt, die sich auf die Leistung und die Kosten der einzelnen Technologien auswirken, darunter: Bewegungssteuerungsfunktionen; Systemkomponenten und Footprint; Kraftfunktionen; Geschwindigkeitsfunktionen; Temperatur; Lebensdauer und Wartung von Geräten; Datensammlung; Effizienz/ Nebenkosten; Lecks und Umweltprobleme; sowie ein paar zusätzliche Faktoren.

### Bewegungskontrollfunktionen

Der Hauptgrund, warum Ingenieure ein elektrisches Antriebssystem einem hydraulischen Zylindersystem vorziehen, ist die Flexibilität seiner Bewegungssteuerungsfunktionen: Positionssteuerung (mehrere Positionen, Genauigkeit); Geschwindigkeitssteuerung; Steuerung der Beschleunigung/ Verzögerung; Kontrolle der Ausgangskraft; und komplexe Kontrolle all dieser Bewegungsvariablen im laufenden Betrieb. Elektrische Stellantriebe, gekoppelt mit einem Servoantrieb und einem Motorsystem, haben eine unbegrenzte Kontrolle über die Position; Genauigkeits- und Wiederholbarkeitsstände liegen weit jenseits der Möglichkeiten eines hydraulischen Systems.

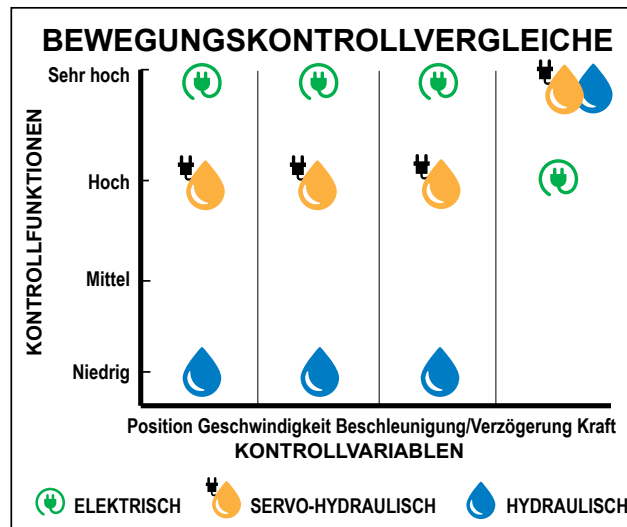
Standardhydraulik eignet sich hervorragend für End-to-End-Positionsanwendungen, aber die Positionierung in der Mitte des Hubs ist komplizierter und erfordert ein Steuerventil und eine Bedienerunterstützung. Die Positionierung im mittleren Hub ist eine offene Schleife und erfordert, dass ein Bediener entscheidet, welche Position akzeptabel ist. Zusätzlich wird die Geschwindigkeitssteuerung durch ein Steuerventil überwacht und erfordert wiederum, dass ein Bediener die akzeptable Geschwindigkeit für eine Anwendung wählt. Es ist aber oft schwierig, eine genaue Geschwindigkeitseinstellung zu erreichen. Sobald die Geschwindigkeitseinstellung vorgenommen wurde, wird die von einem Hydraulikzylinder benötigte Druckkraftabgabe durch das Druckventil reguliert. Hierfür ist es wiederum erforderlich, dass ein Bediener die gewünschte Kraft einstellt. Schließlich unterliegen die Wiederholbarkeit von Position, Geschwindigkeit und Kraft

**Standardhydrauliksysteme erfordern einen ständigen Eingriff des Bediener, um das gewünschte Leistungsniveau zu erreichen.**

**Servohydraulische Systeme können Position, Geschwindigkeit und Kraft genau steuern, erfordern jedoch zusätzliche Komponenten und sind ziemlich komplex und teuer.**

eines Hydraulikzylinders verschlissenen Dichtungen, Undichtigkeiten, Druckabfällen und Spitzen von der Pumpe und anderen Wartungsfaktoren. In einer Produktionsumgebung, in der sich die Ölqualität und Viskosität aufgrund von Temperaturschwankungen ändern, ist es schwierig, von Tag zu Tag, von Monat zu Monat oder von Jahr zu Jahr eine reproduzierbare Leistung zu erzielen. Um das gewünschte Leistungsniveau zu erreichen, ist ein ständiger Eingriff des Bediener erforderlich.

Fortgeschrittenere Hydrauliksysteme, genannt „Servohydraulik“, können Position, Geschwindigkeit und Kraft genau steuern, aber sie erfordern zusätzliche Komponenten - einen Servocontroller, ein elektrohydraulisches Servoventil und eine Positionsrückmeldevorrichtung, wie einen linearen Transducer, die die Komplexität, den Platz und die Kosten für ein Hydrauliksystem erheblich erhöhen. Diese Komponenten steuern den Druck und fließen in den Hydraulikzylinder, ähnlich wie ein Servoantrieb den Strom zu einem Servomotor steuert. Die Hydraulik verfügt sogar noch über fortschrittlichere Steuerungen, mit denen mehrere Achsen koordiniert werden können. Dies ist jedoch selten bei der Implementierung eines Hydrauliksystems, und diese Steuerungen verursachen dem Gesamtsystem extreme Komplexität und Kosten. Darüber hinaus können sie sehr empfindlich sein und erfordern eine geregelte Wartung, um die gewünschte Leistung sicherzustellen.

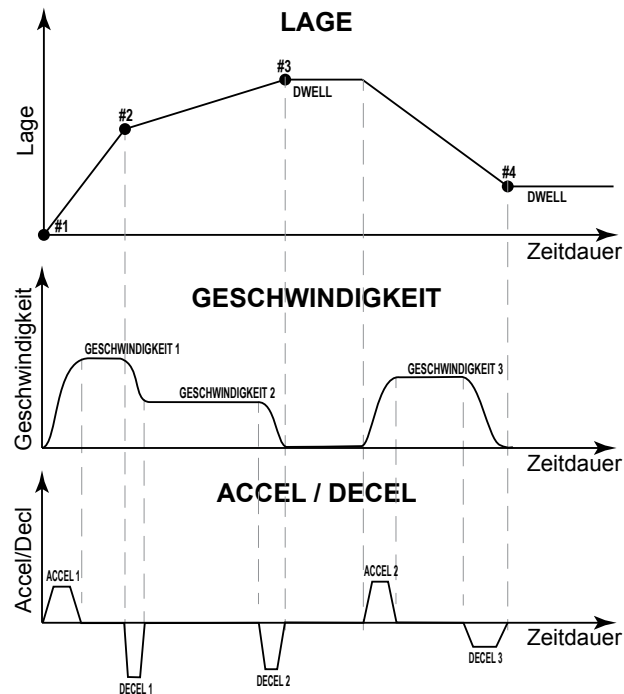


**Abbildung 1: Die Kontrolle über alle Aspekte der Bewegung kann in kritischen Anwendungen, in denen präzise Position, Geschwindigkeit und Kraft zum Tragen kommen, extrem wichtig sein. Dieses Diagramm zeigt die Steuerungsmöglichkeiten der drei Technologien.**

In Kombination mit einem Servosteuerungssystem bieten elektrische Stellantriebe mehr als nur eine unbegrenzte Kontrolle und überlegene Genauigkeit und Wiederholbarkeit. Mehrachs-Servocontroller sind heute in den meisten modernen Steuerungssystemen bereits ab Lager verfügbar. Controller und elektrische Stellantriebe können in komplexen Konfigurationen einfach und kostengünstig aufeinander abgestimmt werden. Die Geschwindigkeit eines oder mehrerer elektrischer Stellantriebe wird jederzeit präzise und genau gesteuert und kann ohne Stoppen oder Überholen leicht von einer Geschwindigkeit zur anderen übergehen. Beschleunigungs- und Verzögerungssteuerung bedeutet, dass elektrische Antriebe

**Elektrische Servosysteme bieten unendliche Kontrolle, überlegene Genauigkeit und Wiederholbarkeit und erfordern nach der Programmierung wenig Eingriffe oder Wartung.**

nicht in harte Stopps „einknallen“ oder in Aktion treten. Dadurch werden Spannungen an Rahmenelementen und die Notwendigkeit vermieden, Strukturen übermäßig zu konstruieren, um Stoßbelastungen standzuhalten. Alle Bewegungen werden reibungslos ablaufen, sodass elektrische Antriebe in unternehmenskritischen Prozessen eingesetzt werden können, in denen Maschinenvibrationen nicht akzeptabel sind oder die Prozessgeschwindigkeit beeinträchtigt wird. Die Kraft wird durch Strom zum Servomotor gesteuert. Da Servocontroller eine präzise Kontrolle über den Strom haben, ermöglichen fast alle elektrischen Antriebe eine genaue und wiederholbare Steuerung der Kraftabgabe am Arbeitspunkt.



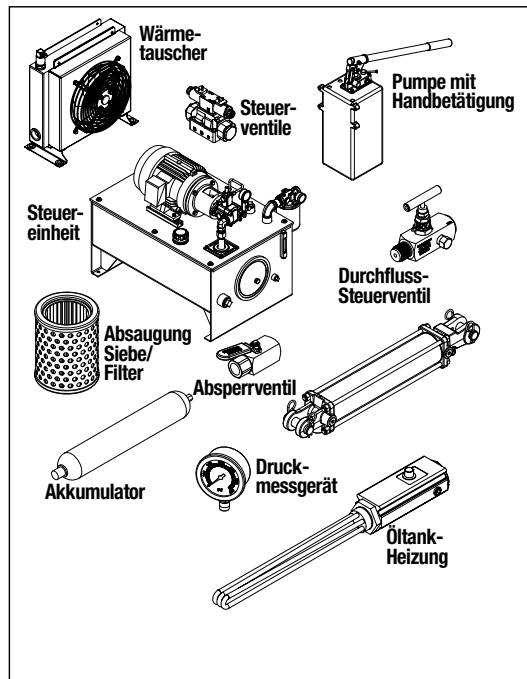
**Abbildung 2: Dieses Diagramm zeigt verschiedene Bewegungsprofilpositionen bei verschiedenen Geschwindigkeiten mit unterschiedlichen Beschleunigungs-/ Verzögerungsraten, alle unter vollständiger und präziser Steuerung.**

**Ein wichtiges Merkmal elektrischer Antriebe ist ihre Fähigkeit, eine programmierbare Steuerung aller Profilvariablen bereitzustellen.**

Schließlich ist ein wichtiges Merkmal elektrischer Antriebe ihre Fähigkeit, eine programmierbare Steuerung aller Bewegungsprofilvariablen bereitzustellen. Demzufolge ist die einzige erforderliche Interaktion des Bedieners die Vorbereitungszeit beim Entwurf, um die gewünschten Leistungsvariablen in eine SPS oder die Programmierumgebung eines anderen Controllers zu integrieren. Einmal eingestellt, wiederholt sich der Vorgang von Tag zu Tag, von Monat zu Monat und von Jahr zu Jahr. Durch die Verwendung von HMI-Bildschirmen (Human Machine Interface) können außerdem die Variablen Position, Geschwindigkeit, Beschleunigung/Verzögerung und Kraft jederzeit einfach geändert werden, was zu maximaler Flexibilität führt. In einer OEM-Umgebung wird die Systemleistung aufgrund der erhöhten Konsistenz eines elektrischen gegenüber einem Flüssigkeitssystem einfacher zu steuern sein.

## Systemkomponenten und Footprint

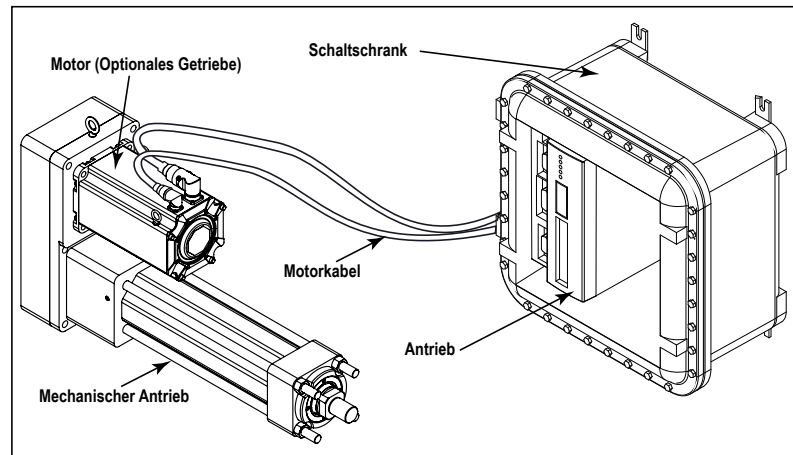
Die Anzahl der Komponenten und des Gesamtraumes, die für ein hydraulisches System benötigt werden, ist viel größer als bei einem elektrischen System.



**Abbildung 3: Komponenten des Hydrauliksystems**

Die Anzahl der Komponenten und des Gesamtraumes, die für ein hydraulisches System benötigt werden, ist viel größer als bei einem elektrischen System. Hydraulische Systeme erfordern: einen Zylinder; eine Antriebseinheit zur Bereitstellung von Öldruck; Steuer- und Zubehörventile; Filter; Schläuche; Armaturen; und zusätzliche Komponenten. Hydraulikzylinder bieten eine kompakte Stellfläche am Arbeitspunkt (wo die Leistungsdichte benötigt wird), aber das Hydraulikaggregat (HPU), das die Strömung und den Druck

zu diesen Stellgliedern und anderen Komponenten regelt, benötigt möglicherweise eine große Stellfläche. HPUs sind nicht klein und werden gewöhnlich in der Nähe des eigentlichen Zylinders angeordnet, was den System-Footprint weiter erhöht. In sehr großen Systemen mit fernmontierten HPUs können lange Schlauchlängen die Gesamtsteifigkeit und Effizienz des Hydrauliksystems verringern.



**Abbildung 4: Komponenten des elektrischen Systems**

Elektrische Stangenantriebe bieten eine geringere Gesamtgrundfläche.

Elektrische Stangenantriebe bieten eine geringere Gesamtgrundfläche. Diese Systeme verwenden einen mechanischen Antrieb; ein Motor (Servo oder andere); ein optionales Getriebe; Kabel; und einen Antrieb/Verstärker, der üblicherweise in einem Schalt-schrank montiert ist. Obwohl der elektrische Antrieb - aufgrund seiner Konstruktion zum Integrieren einer Leistungsschraube und eines Lagersystems - eine zusätzliche Länge über einen Hydraulikzylinder hinaus benötigt, wird diese zusätzliche

**Die Größenanforderungen für einen Servoantrieb betragen normalerweise einen Bruchteil der Größenanforderungen eines HPU.**

**Das Erreichen der extremen Kräfte, die Hydraulik erzeugen kann, ist mit der Elektrotechnologie durchaus möglich, aber typischerweise hat der eingesetzte elektrische Antrieb einen größeren Körperdurchmesser und das elektrische Antriebssystem wird ein Geschwindigkeitsmaximum haben, das nicht überschritten werden kann.**

Länge bei Betrachtung des gesamten System-Footprints durch die viel kleinere Stellfläche des Servo-Antriebs - das das funktionale Äquivalent des HPU - mehr als kompensiert. Normalerweise nutzen Automatisierungsgeräte einen Schaltschrank und können für einen zusätzlichen Antrieb ausgelegt werden. Die Größenanforderungen für einen Servoantrieb betragen normalerweise einen Bruchteil der Größenanforderungen eines HPU.

Wenn bei neuen Systemkonstruktionen an dem Arbeitspunkt der zusätzliche Raum hergestellt werden kann, um den Arbeitshub und die Gesamtlänge des elektrischen Stellglieds aufzunehmen, kann die Gesamtgrundfläche der Maschine stark verringert werden, indem die Notwendigkeit großer Krafteinheiten beseitigt wird.

## Kraftleistungen

Hydraulische Zylindersysteme können aufgrund ihrer hohen Betriebsdrücke sehr hohe Kräfte erzeugen. Typische Drücke reichen von 1124,1 bis 206,8 bar. In einigen Hochdruck-Hydrauliksystemen werden Druckwerte von bis zu 344,7 bar verwendet, um die Leistungsdichte weiter zu betonen. Da Hydraulikzylinder nach dem Prinzip ***Kraft = Druck x Fläche*** funktionieren, erreichen kleinere Zylinder aufgrund der hohen Drücke sehr große Kräfte. Beispielsweise erreichen Zylinder mit Bohrungen von 80 mm und 127 mm bei 152 bar jeweils ca. 66,72 kN und 191,27 kN. Da Hydraulikzylinder nach dem Prinzip ***Kraft = Druck x Fläche*** funktionieren, können kleinere Zylinder aufgrund der hohen Drücke sehr große Kräfte erreichen.

Bei elektrischen Stellantrieben ist es wichtig, die erforderliche Arbeitskraft zu bestimmen. Um die ungefähre Kraft abzuschätzen, die für ein elektrisches Stellglied erforderlich ist, besteht der typische Ansatz darin, den hydraulischen Arbeitsanschluss oder Systemdruck einzustellen, bis der Vorgang nicht mehr durchgeführt werden kann. Elektrische Antriebssysteme beruhen auf Strom durch den Servomotor, um ein Drehmoment am mechanischen System zu erzeugen. Dieses treibt die Leistungsschraube an, sodass sie sich dreht und Kraft erzeugen kann. Dies ist ein großer Vorteil; Kraft ist momentan. In hydraulischen Systemen, in denen die Systemsteifigkeit nicht optimiert ist, muss der hydraulische Antrieb so lange warten, bis der Druck aufgebaut und die Kraft erreicht ist. Ein weiterer großer Vorteil bei elektrischen Systemen besteht darin, dass der Servocontroller den Strom automatisch regelt. Das elektrische Antriebssystem verwendet im Wesentlichen Strom „nach Bedarf“. Jede Anpassung erfolgt automatisch. Ein Hydraulikaggregat muss immer den Druck im System aufrecht halten, damit der Hydraulikzylinder betätigt werden kann, was sehr schwierig sein kann.

Bei der Auswahl eines elektrischen Antriebssystems ist es wichtig, die Drehzahl und das Drehmoment des Motors in Verbindung mit der Schraubenleitung im elektrischen Antrieb zu berücksichtigen. Die Anpassung der Geschwindigkeit und des Drehmoments vom Servomotor an den mechanischen Ausgang der Gewindespindel kann komplex sein. Das Erreichen der extremen Kräfte, die Hydraulik erzeugen kann, ist mit der Elektrotechnologie durchaus möglich, aber typischerweise hat der eingesetzte elektrische Antrieb einen größeren Körperdurchmesser und das elektrische Antriebssystem wird ein Geschwindigkeitsmaximum haben, das nicht überschritten werden kann. Die Komplexität bei der Dimensionierung eines Systems kann leicht

überwunden werden, da die Hersteller von Antrieben und Servokomponenten einfach zu bedienende Software-Pakete für die Achssteuerung liefern, die alle diese Variablen berücksichtigen.

**Ein elektrisches Antriebssystem hat die vollständige Kontrolle über das Bewegungsprofil und kann sich schneller für eine kürzere Zykluszeit und erhöhte Effizienz absetzen.**

## **Geschwindigkeitsfunktionen**

Das Erreichen hoher Geschwindigkeiten bei hohen Kräften stellt sowohl die Hydraulik als auch die Elektrotechnologie vor Herausforderungen. Die Hydraulik benötigt Druck für Kraft und Durchfluss für Geschwindigkeit. Um höhere Geschwindigkeiten bei höheren Kräften zu erreichen, muss genügend Drucköl im System vorhanden sein, um das erforderliche Ölvolumen in der erforderlichen Zeit (definiert als Durchfluss) in einen Zylinder zu drücken. Hierfür ist normalerweise ein Speichersystem erforderlich, um das unter Druck stehende Volumen zu halten. Das Problem kann sich mit langen Hubzylindern noch vervielfältigen; mit ungeladenen Akkumulatoren könnte das Ölsystem verhungern. Schließlich können durch den Einsatz zusätzlicher Kapazitäten in hydraulischen Speichersystemen hohe Geschwindigkeiten bei hohen Kräften erreicht werden. Der Nachteil dieser Praxis besteht darin, dass ohne eine servohydraulische Steuerung des Hydrauliksystems überschüssige Energie (Kraft x Geschwindigkeit) im Wesentlichen in einem offenen Regelkreis verwendet wird.

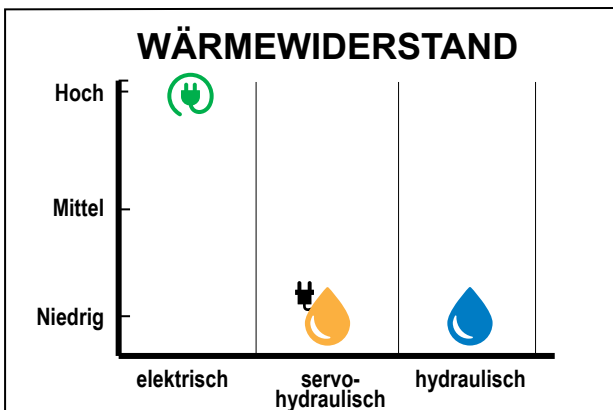
Wie zuvor erwähnt, hängen die Kraftressourcen eines elektrischen Antriebssystems von der richtigen Kombination von Servomotordrehzahl, Servomotordrehmoment und mechanischem Vorteil der Schraubenleitung und möglicherweise einem Getriebe ab. Wenn die Größe der Servomotoren zunimmt, nimmt das Drehmoment typischerweise signifikant zu, aber die Drehzahlen nehmen ab. In extremen Anwendungen von Kraft und Geschwindigkeit kann ein elektrisches Antriebssystem die gewünschte Leistung ausschließlich über eine übergroße Überdimensionierung des Systems erreichen, was zu hohen Kosten führen kann. Denken Sie alternativ daran, dass ein elektrisches Antriebssystem die vollständige Kontrolle über das Bewegungsprofil hat; es muss nicht die gesamte Länge jedes Zyklus streifen. Außerdem kann sich das elektrische System mit der Steuerung von Beschleunigung und Verzögerung schneller einstellen, wodurch die Zykluszeit verkürzt und die Effizienz erhöht wird. Schließlich kann die elektrische Antriebstechnologie einige der erforderlichen Spitzengeschwindigkeiten verringern, da intelligentere, kürzere Bewegungen ausgeführt werden können.

**Ein großes Problem für hydraulische Systeme ist das Wärmemanagement.**

## **Temperatur (heiß und kalt)**

### **Wärme**

Ein großes Problem für hydraulische Systeme ist das Wärmemanagement. Die Ineffizienzen von Hydrauliksystemen verursachen eine Überhitzung. Hydraulikflüssigkeitstemperaturen von über 82 °C beschädigen die meisten Dichtungsmassen und beschleunigen den Abbau des Öls. Das Schaltungsdesign kann bei der Wärmeerzeugung eine große Rolle spielen. Schläuche, Armaturen und andere Komponenten können eine Beeinträchtigung darstellen, wenn sie für die Durchflussanforderungen ungenau bemessen sind. Hochentwickelte Load-Sensing-Systeme können die meisten Wärmeprobleme abschwächen, sie können jedoch kostspielig sein. Wärmetauscher sind eine wirtschaftliche Methode, um dieses Problem zu beheben, ohne den Speicher und damit den HPU-Fußabdruck erheblich zu verändern.



**Abbildung 5: Elektrische Systeme sind im Vergleich zur Hydraulik besser in der Lage, die Wärmebeständigkeit zu steuern.**

**Elektrische Antriebe können manchmal überhitzen, aber die Ursache liegt in der Regel in extremen Änderungen des Tastverhältnisses oder in der Überschreitung der ostruktionsspezifikationen.**

Es gibt zwei Möglichkeiten, Überhitzungsprobleme in hydraulischen Systemen zu lösen: Wärmebelastung verringern oder Wärmeabgabe erhöhen. Hydraulische Systeme leiten Wärme durch den Behälter ab, indem sie den richtigen Ölstand haben oder einen Wärmetauscher verwenden. Ein Hydrauliksystem in der richtigen Form zu halten, um die Wärme zu regulieren, erfordert ständige Aufmerksamkeit und Wartung.

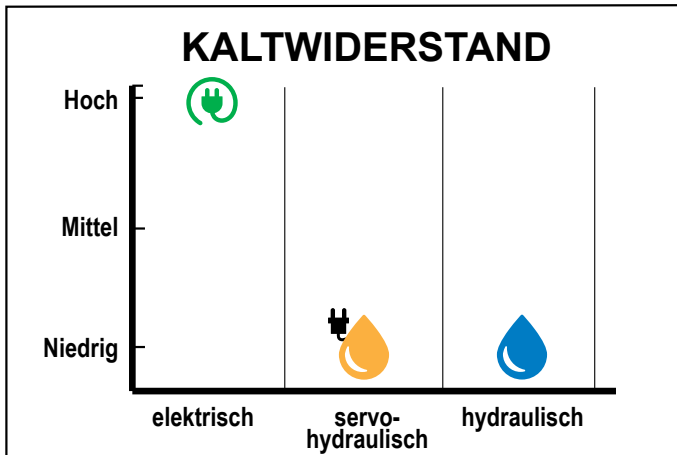
Elektrische Antriebe können manchmal überhitzen, aber die Ursache liegt in der Regel in extremen Änderungen des Tastverhältnisses oder in der Funktion des Antriebs, der härter als geplant oder bemessen ist. Extreme Änderungen der Umgebungstemperatur, die nicht bei der Entwicklung berücksichtigt wurden, können ebenfalls zu Überhitzung führen. Diese Bedingungen sind jedoch Ausnahmen und treten in der Regel nicht in den meisten Fabrikautomatisierungsumgebungen auf. Aufgrund ihrer höheren Effizienz und Dimensionierungsgenauigkeit können elektrische Antriebssysteme so ausgewählt werden, dass sie bei einer gewünschten Temperatur für die gegebene erforderliche Arbeitsmenge funktionieren. Aufgrund der genauen Vorhersage der Temperatur kann das elektrische Antriebssystem konsistent arbeiten, ohne die Lebensdauer des Geräts zu beeinträchtigen.

**Kaltes Öl in Hydrauliksystemen verursacht einen trägen und inkonsistenten Betrieb, der die Kraft und Geschwindigkeit beeinträchtigen kann.**

### **Kälte**

Kalte Temperaturen führen zu anderen Problemen bei hydraulischen Systemen. Kaltes Öl verursacht einen trägen und unbeständigen Betrieb, bis das Öl warm ist - was wiederum starke Schwankungen in Kraft und Geschwindigkeit verursacht. Temperaturschwankungen von warm zu kalt können auch die Integrität der Stangendichtung beeinträchtigen - eine wichtige Komponente, die Lecks und Verunreinigungen verhindert. Öltankheizungen können Starttemperaturen regeln, sind jedoch eine zusätzliche Komponente und verursachen weitere Kosten.

Elektrische Stellantriebe hingegen können mit extrem temperaturbeständigem Fett eingesetzt werden, das bei kalten Temperaturen einen schnellen und effektiven Start ermöglicht. Es gibt normalerweise eine kleine Leistungsdifferenz in der Reproduzierbarkeit der Kraft von einer kalten zu einer warmen Temperatur. Diese Differenz ist in den meisten Anwendungen akzeptabel.

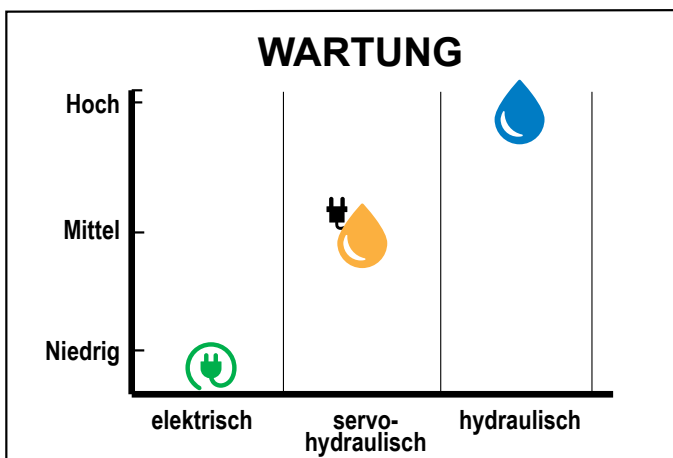


**Abbildung 6: Elektrische Systeme sind bei kalten Temperaturen nicht anfällig für Flüssigkeitsverdickungen und verhalten sich trotz Schwankungen der Temperaturschwankungen konsistent.**

Die Hydraulik erfordert häufige Wartung und Aufmerksamkeit, um die gewünschte Leistung über die Lebensdauer des Systems zu erreichen.

### Lebensdauer und Wartung

Hydraulische Anlagen sind robuste, weitverbreitete Geräte, die eine lange Lebensdauer haben können. Der Nachteil besteht darin, dass sie häufige Wartung und Aufmerksamkeit erfordern, um die gewünschte Leistung über die Lebensdauer des Systems zu erreichen. Die Unversehrtheit der Stangen- und Kolbendichtungen ist der Schlüssel zur Reproduzierbarkeit, da dies die Hauptelemente sind, die den für Bewegung und Kraft erforderlichen Druck enthalten. Wenn diese Komponenten verschleiben oder beschädigt sind, müssen sie ersetzt werden. Andernfalls wird die Kraft beim Anfangsdruck reduziert, oder das „Durchblasen“ beeinträchtigt die Geschwindigkeit. Regelmäßig zu wechselnde Ölfiler und Öl stellen zusätzliche Wartungsaufgaben dar. Kontaminiertes oder degradiertes Öl kann den Betrieb des Systems ebenfalls stark beeinträchtigen. Die Nichteinhaltung von Wartungspunkten führt zu Lecks oder Verunreinigungen und vorzeitigem Ausfall von Komponenten.



**Abbildung 7: Elektrische Systeme erfordern im Vergleich zu hydraulischen Systemen wenig oder keine Wartung.**

Elektrische Stellantriebe, die für die Lebensdauer einer Anwendung ausgelegt sind, sind wartungsfrei.

Andererseits sind elektrische Stellantriebe, die für die Lebensdauer einer Anwendung ausgelegt sind, wartungsfrei. Die Hauptantriebs-elemente eines elektrischen Antriebs

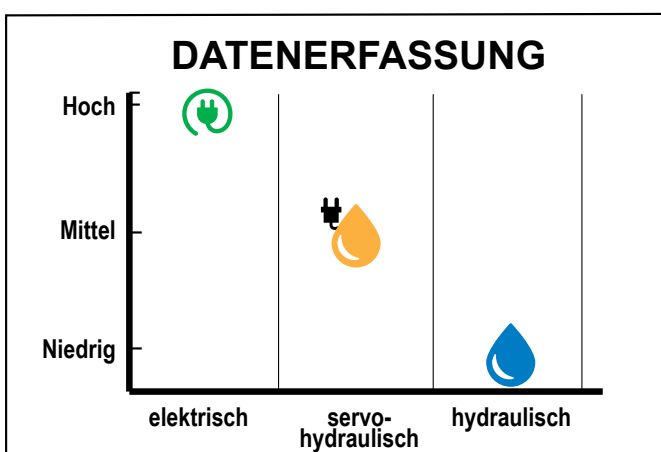


sind die Kraftschraube und andere Axiallager Elemente. Diese Elemente verfügen über eine Dynamic Load Rating (DLR)-Spezifikation, die dazu dient, den Betriebsaufwand (Kraft über die Distanz) zu schätzen, den ein elektrischer Antrieb erreichen kann. Durch die Verwendung einer branchenüblichen L10-Lebensdauerschätzung ([siehe unseren Leitfaden zur Schätzung der Lebensdauer des Antriebs](#)) können elektrische Antriebe mit 90 % Zuverlässigkeit geschätzt werden, um in einer Anwendung zu bestehen. Diese Kraftelemente sind in der Regel auf Lebensdauer geschmiert, aber im Bedarfsfall können einfache Schmierverfahren vor Ort angewendet werden. Das andere Verschleißelement an einem elektrischen Stangenantrieb ist die Stangendichtung, die dazu dient, Wasser, Staub und andere Umweltverschmutzungen von den internen Komponenten des Antriebs fernzuhalten. Im Gegensatz zu hydraulischen Zylinderdichtungen gibt es keinen Druck, um den Antrieb für einen ordnungsgemäßen Betrieb zu halten. Selbst wenn die Dichtung versagt, läuft der Antrieb weiter. Stangendichtungen an den meisten elektrischen Stellantrieben können einfach und kostengünstig ersetzt werden, wenn Schäden auftreten. Missbrauch ist der Hauptgrund für den Ausfall elektrischer Antriebe. Eine Überschreitung der Leistungsspezifikationen des Stellantriebs für längere Zeiträume oder grobe Vernachlässigung sind die häufigsten Missbrauchs faktoren.

**Hydraulikzylinder benötigen teure, komplexe servohydraulische Systeme mit zusätzlichen Sensoren zur Verfolgung und Überwachung von Position, Geschwindigkeit, Kraft und anderen Faktoren, die am Arbeitspunkt auftreten.**

## Datenerfassung

In der nie endenden Suche nach Verbesserung der Herstellungsprozesse wird die Datensammlung in kritischen Bereichen immer häufiger in der heutigen Fertigungsumgebung eingesetzt. Wieder benötigen Hydraulikzylinder teure, komplexe servohydraulische Systeme mit zusätzlichen Sensoren zur Verfolgung und Überwachung von Position, Geschwindigkeit, Kraft und anderen Faktoren, die am Arbeitspunkt auftreten. Diese Faktoren sind alle in das Servosystem eines elektrischen Stellglieds eingebaut. Das Überwachen des Motorstroms macht es einfach, Kraft und Wiederholbarkeit zu verfolgen. Das Rückmeldegerät am Motor registriert genaue Position und Geschwindigkeit.



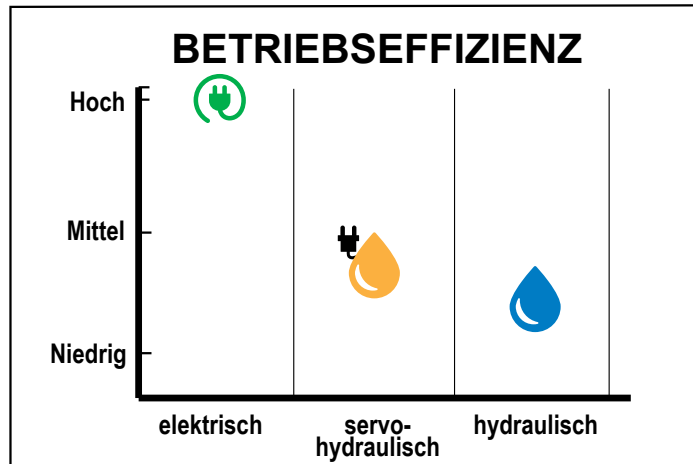
**Abbildung 8: Elektrische Systeme bieten gegenüber servohydraulischen und konventionellen Hydrauliksystemen die meisten Datenerfassungsfunktionen.**

## Effizienz und Stromkosten

Elektrische Antriebssysteme funktionieren normalerweise im Bereich von 75 bis 80 % für die Arbeit, die sie ausführen; Hydraulische Antriebssysteme funktionieren normalerweise im Wirkungsbereich von 40-55 %. Als zusätzlicher Faktor in der

**Elektrische Antriebssysteme funktionieren normalerweise im Bereich von 75 bis 80 % für die Arbeit, die sie ausführen; Hydraulische Antriebssysteme funktionieren normalerweise im Wirkungsbereich von 40-55 %.**

Stromkostengleichung verlangen elektrische Antriebe nur dann Strom vom Motor, wenn dieser benötigt wird. Wenn elektrische Antriebe sich in der Ruheposition befinden, benötigen sie keinen Strom oder nur sehr geringe Strommengen, um ihre Positionen zu halten. Bei der Hydraulik muss das Hydraulikaggregat beim Einschalten des Systems stets unter Druck stehen, was zu einer ineffizienten Nutzung der Stromversorgung führt.

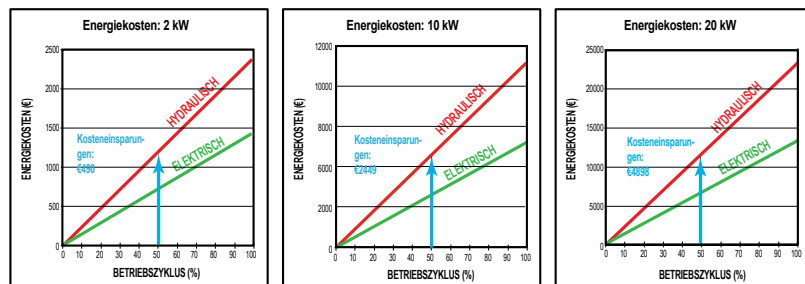


**Abbildung 9: Elektrische Systeme arbeiten im Vergleich zu servohydraulischen und konventionellen Hydrauliksystemen wesentlich effizienter.**

Im Folgenden finden Sie drei Anwendungsbeispiele, die den Stromverbrauch von elektrischen und hydraulischen Antriebssystemen zeigen.

### Elektrische versus hydraulische Leistungskosten

- 1 **STROMAUSGANG (2 kW)** =  $\text{Geschwindigkeit (m/Sek)} \times \text{Kraft (N)} \div 1.000$  (umgerechnet in kW)
- 2 **STROMEINGANG (kW)** =  $\text{Stromausgang (kW)} \div \text{Effizienz (\%)}$
- 3 **ANWENDUNGSKOSTEN** =  $(\text{Strom-ein}) \times (\text{Stunden/Jahr}) \times (\text{Stromkosten})$



**80 MM ÖFFNUNG HYDRAULISCHER ZYLINDER**  
 • STROMAUSGANG: 2 kW  
 • GESCHWINDIGKEIT: 45 mm/Sek  
 • KRAFT: 44,5 kN

**100 MM ÖFFNUNG HYDRAULISCHER ZYLINDER**  
 • STROMAUSGANG: 10 kW  
 • GESCHWINDIGKEIT: 75 mm/Sek  
 • KRAFT: 133,5 kN

**160 MM ÖFFNUNG HYDRAULISCHER ZYLINDER**  
 • STROMAUSGANG: 20 kW  
 • GESCHWINDIGKEIT: 90 mm/Sek  
 • KRAFT: 222,5 kN

ANNAHMEN: Jährlicher Stromverbrauch; Elektrische Effizienz 80 %; Hydraulische Effizienz 45 %; 2000 PSI; Kosten kW/Std. 0,06 €  
 BLAUE PFEILE BESCHREIBEN KOSTENEINSPARUNGEN BEI 50 % EINSCHALTDAUER

**Abbildung 10: Die obigen Diagramme zeigen den Unterschied der Stromkosten für einen Hydraulik- und einen Elektrozyylinder. Der blaue Pfeil zeigt den Zylinderbetrieb bei 50 % Einschaltdauer und die daraus resultierenden geschätzten Betriebskosten.**

Durch die Einteilung der Wirkungsgrade der beiden Technologien kann ein annähernder Faktor zu den Kosten des elektrischen Versorgungsnetzes auf der Grundlage bestimmt werden, wann sich die Antriebe/Zylinder tatsächlich bewegen.

Durch die Einteilung der Wirkungsgrade der beiden Technologien kann ein annähernder Faktor zu den Kosten des elektrischen Versorgungsnetzes auf der Grundlage bestimmt werden, wann sich die Antriebe/Zylinder tatsächlich bewegen.

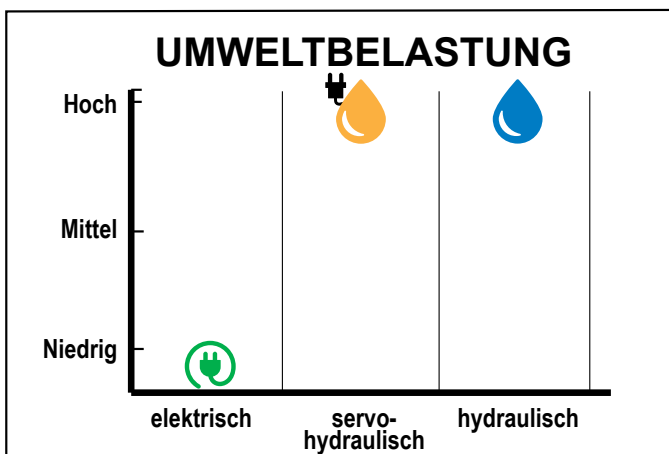
Zum Beispiel: 80 % (elektrisch)/40 % (hydraulisch) = 2. Dies führt dazu, dass Strom doppelt so effizient oder hydraulisch ist und doppelt so viel Strom verbraucht, um die gleiche Arbeit zu verrichten. Dies ist nur eine Schätzung, die aber nicht weit von der Realität entfernt ist. Wenn ein Hydrauliksystem nicht ordnungsgemäß gewartet wird, kann der Gesamtwirkungsgrad des Systems bis zu 20 % betragen, wodurch die Elektrotechnologie bis zu viermal so effizient ist (oder bis zu viermal höhere hydraulische Nutzungskosten anfallen).

Obwohl elektrische Antriebssysteme doppelt so effizient sind wie hydraulische Systeme, kann eine elektrische Servolösung anfangs teurer sein. Aber die Kosten über die Lebensdauer des Systems können wesentlich geringer sein, wenn man die erhöhte Leistung, die Systemflexibilität und die Verringerung der Betriebskosten berücksichtigt.

### Lecks und Umweltprobleme

Viele Fachleute aus der Hydraulikindustrie haben gesagt: „Es geht nicht darum, ob die Hydraulik ausläuft, sondern darum, wann und wie stark.“ Lecks führen zu Fehlern in der Produktionsumgebung und stellen auch ein Sicherheitsrisiko dar, wenn jemand auf der Verschüttung ausrutscht. Besorgniserregender sind Lecks, die wichtige Prozesse und Produkte wie Lebensmittelverarbeitung, Arzneimittel, Medizinprodukte und andere schwerwiegend kontaminieren können. Ein Kontaminationsereignis kann sowohl hinsichtlich der Reinigung als auch des verschrotteten Produkts teuer werden - noch teurer wird die Angelegenheit, wenn das kontaminierte Produkt die Verbraucher erreicht und dann zurückgerufen wird. Zusätzlich werden viele Hydrauliksysteme im Freien und in der Nähe von Wohnräumen und Frischwasser eingesetzt. Das Auslaufen von Öl in die Umwelt kann für die Gemeinden ein großes Problem darstellen.

Ein Kontaminationsereignis kann sowohl hinsichtlich der Reinigung als auch des verschrotteten Produkts teuer werden - noch teurer wird die Angelegenheit, wenn das kontaminierte Produkt die Verbraucher erreicht und dann zurückgerufen wird.



**Abbildung 11: Elektrische Systeme stellen im Gegensatz zu hydraulischen Systemen ein geringes Umweltrisiko dar. Das Fett auf der Leitspindel eines elektrischen Stellantriebs ist die einzige potenzielle Verunreinigung. Hochwertige Antriebsdichtungen an der Antriebsstange verhindern jedoch praktisch eine Kontamination.**

Die elektrische Antriebstechnologie ist eine der saubersten linearen Bewegungstechnologien,

die aktiv und einfach eingesetzt werden kann. Fett auf der Leitspindel ist die einzige potenzielle Verunreinigung; Spezialfette (Lebensmittelqualität, Reinraum usw.) können bei Bedarf aufgetragen werden. Die hochwertigen Dichtungen, die an der Stange des elektrischen Stellantriebs angebracht sind, halten das Fett innerhalb des Stellantriebs, wodurch Kontaminationsprobleme praktisch ausgeschlossen werden.

**Die Hydraulik eignet sich gut für den Umgang mit Stoßbelastungen. Elektrische Antriebe müssen möglicherweise überdimensioniert sein oder externe Stoßdämpfungsmechanismen verwenden, um Schäden zu vermeiden.**

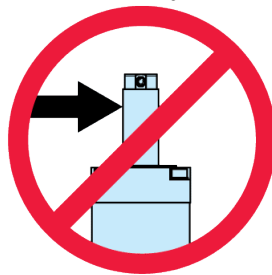
**Weder Hydraulikzylinder noch elektrische Stellantriebe sind für die Seitenbelastung gut geeignet.**

## Andere Faktoren

**Lärm:** Ein geräuschvolles Aggregat, das einen Hydraulikzylinder antreibt, kann ein Lärmverursacher für jeden Bediener in der Nähe der Maschine sein.

**Stoßbelastungen:** Die Hydraulik eignet sich gut für den Umgang mit Stoßbelastungen. Durch die Kompatibilität des Schlauchs (sofern nicht hart gelötet) und das Öl, das am Haupt- oder Arbeitsanschluss-Überdruckventil vorbei strömt, werden Stoßbelastungen absorbiert. Darüber hinaus können interne Lecks in dem Zylinder und den Ventilen auch den Schockbelastungsbedingungen standhalten. Eine große Stoßbelastung in Richtung der Stange würde in den meisten Fällen im Körper des hydraulischen Antriebs durch den Kolben gegen das komprimierte Öl absorbiert werden. Auf der anderen Seite können Stoßbelastungen an der Gewindespindel oder am Lagersystem eines elektrischen Stellglieds die Leistung beeinträchtigen. Elektrische Antriebe müssen möglicherweise überdimensioniert werden, um Stoßbelastungen zu bewältigen, oder externe Stoßdämpfungsmechanismen verwenden, um Schäden zu vermeiden.

**Seitliche Belastungen:** Die seitliche Belastung - aufgrund von Fehlausrichtung oder Druck von einem Hebelarm - belastet die Stangen- und Kolbendichtungen eines Hydraulikzylinders. Die Dichtungen können vorzeitig verschleiben oder vollständig ausfallen, was zu einer schlechten Leistung und schließlich zu einem vorzeitigen Ausfall des Zylinders führt. Elektrische Antriebe mögen auch keine Seitenbelastung, aber aus anderen Gründen. Die seitliche Belastung belastet die vordere Stangendichtung des Stellantriebs und die Mutter der Leitspindel. Die Stangendichtung kann versagen, wodurch Verunreinigungen in den Antrieb eindringen und einen vorzeitigen Ausfall des elektrischen Antriebs verursachen. Das seitliche Laden der Spindelmuttern kann die geschätzte Lebensdauer der Kugel- oder Rollenschraube verringern. Im Gegensatz zu hydraulischen Antrieben setzen elektrische Antriebe jedoch typischerweise einen Antidrehmechanismus auf der Spindelmutter des Antriebs ein, der es ermöglicht, einige Seitenbelastungen aufgrund von Fehlausrichtungen der Montage zu absorbieren. Schließlich müssen sowohl hydraulische als auch elektrische Zylinder bei der Montage sorgfältig geprüft werden, um sicherzustellen, dass der Zylinder an dem zu bewegenden System ausgerichtet ist. ([Weitere Informationen finden Sie in unserem Whitepaper zur Antriebsausrichtung.](#))



**Abbildung 12: Die seitliche Belastung von Stangenantrieben wird nicht empfohlen, da dadurch die internen Komponenten des Antriebs belastet werden.**

## Zusammenfassung

Hydraulische Antriebe sind in der Industrie dafür bekannt, hohe Kraft zu liefern. Hydraulische Systeme sind in der Regel kostengünstiger als ein elektrisches Servosystem. Zu den Nachteilen gehören ein größerer Platzbedarf, regelmäßige Wartung und manuelle Systemeinstellungen für optimale Systemleistung. Hydraulische Systeme sind anfällig für Temperaturschwankungen, für Lecks und funktionieren in einer offenen Umgebung, was die Datenerfassung erschwert. Obwohl die Servohydraulik implementiert werden kann, um einige dieser Probleme zu verringern,

**Elektrische Systeme bieten einen geringeren Platzbedarf und ermöglichen eine präzise Positions-, Schnelligkeits- und Geschwindigkeitssteuerung mit einem effizienteren Betrieb.**

führen sie zu einem größeren Platzbedarf und sind sehr teuer in der Anwendung. Die Hydraulik bietet zwar eine lange Lebensdauer, aber ist nicht so effizient wie elektrische Systeme.

Elektrische Systeme benötigen einen geringeren Platzbedarf als hydraulische Systeme. Sie ermöglichen eine präzise Positions-, Schnelligkeits- und Geschwindigkeitssteuerung mit einem effizienteren Betrieb. Sie funktionieren in einer Closed-Loop-Umgebung zur einfachen Datenerfassung und sind praktisch wartungsfrei. Aufgrund ihrer höheren Genauigkeitsleistung können elektrische Servosysteme bei der Erstimplementierung teurer sein als hydraulische. Die erhöhte Effizienz der Funktion mit wenig oder keiner Wartung über die Lebensdauer des Systems führt jedoch dazu, dass die Gesamtbetriebskosten während der Lebensdauer der Ausrüstung niedriger sind und eine attraktive Alternative zur Hydraulik darstellt.

Da elektrische Stangenantriebe hohe hydraulische Kräfte erreichen können, werden sie weiterhin in vielen Anwendungen als Ersatz für hydraulische Systeme geeignet sein. Die in diesem Whitepaper erörterten Funktionen und Einschränkungen, die auf die Systemziele und Aufgaben abgestimmt sind, helfen dabei, die beste Wahl für die Anwendung zu treffen.