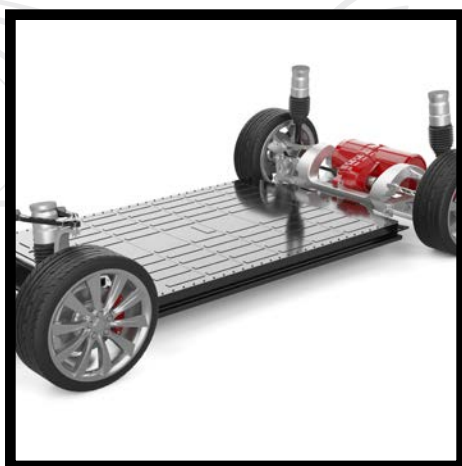
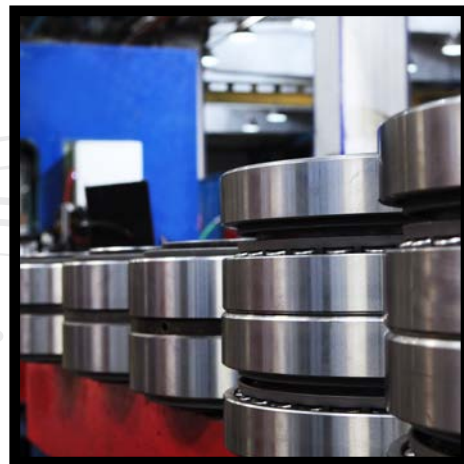
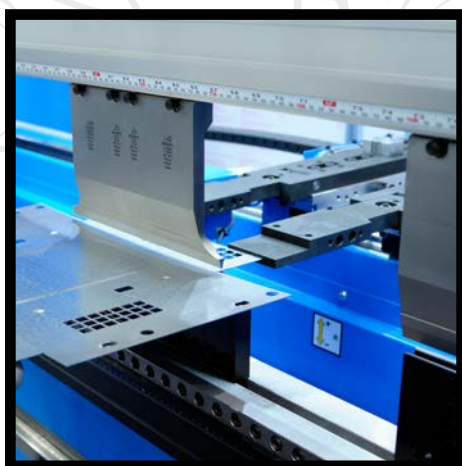
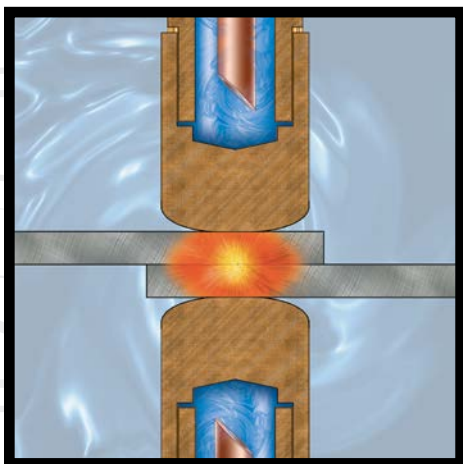


## 汽车行业应用



# Tolomatic™ 汽车行业的创新传统

## (制造/电阻点焊) 解决方案

2020

推出以客户为中心的  
ServoWeld™ CSW系列

2017 - 2018

扩大在中国工厂的规模  
在德国和墨西哥增设  
ServoWeld™服务中心

2016

推出SWA, 第三代  
ServoWeld™执行器

2015

在中国苏州开设办事处

2010 - 2014

在Tolomatic, 用于  
ServoWeld™电动缸的行星滚柱丝杆的生产开发

2007

开始生产GSWA, 第二代  
ServoWeld™电动缸

2004

美国领先的汽车制造商为全  
球车身车间选择ServoWeld™电动缸

2002

第一个用于电阻点焊  
的伺服电动缸

2000

成立于年  
1954

成立于1954年具有持续的运动创新历史

### ENDURANCE TECHNOLOGY™

A Tolomatic Design Principle™

耐久技术 Tolomatic设计原则

#### 附加选项

- 长行程
- 手动超控
- 耳轴安装

#### 集成的 水冷却选项

- 与外部水冷却设计相比, 效率提高23%:
- 允许增加工作周期和每小时的焊接量

#### 大推力杆

直径大40%, 稳定性更好

#### 集成本反馈选项

- 集成压电式传感器

#### 高速

- 700毫米/秒 (27.5英寸/秒)

#### 可选的集成防旋转

可选的机加工的“双D”推力杆, 旨在提供内部防旋转

#### TOLOMATIC行星滚柱丝杆



- 5毫米 XR
- 10毫米

### Tolomatic电动执行器提供:

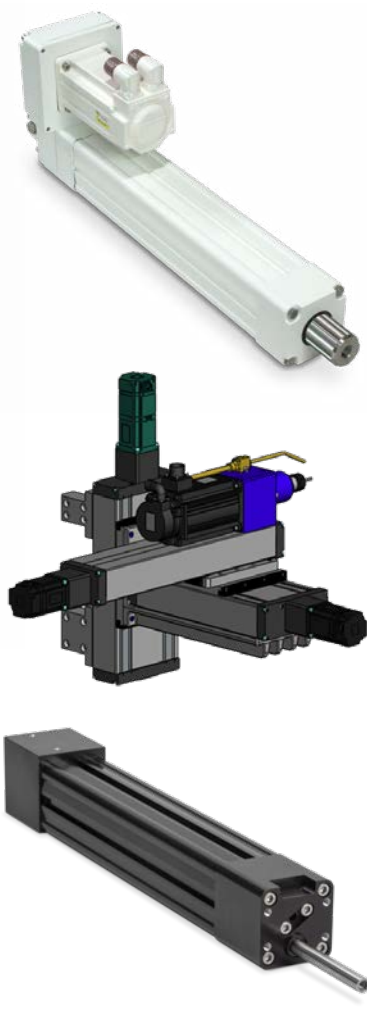
- 高节拍和长寿命的耐久技术
- 任意位置的精确定位
- 高精度和可重复性
- 高效率
- 消除保护罩/外壳, 简化了机器设计

# 客户需求的设计能力

2002年，一个客户找到Tolomatic, 希望从气动转向电动伺服执行器：这种合作关系导致了 ServoWeld™ 产品系列在全球汽车RSW中拥有超过40,000台。

## 您的挑战... 让我们一起解决！

我们广泛的产品可以解决所有类型的工业自动化的问题。但是，如果现有的执行器不能完全满足您独特的汽车生产需要，我们的工程人员可以设计出一个新的执行器。我们最大的成功发生在与客户紧密合作，完善或创造全新的执行器，Tolomatic的专家们渴望帮助您解决您的下一个运动挑战。



工程步骤：	TOLOMATIC'S 的附加价值：
确认项目需求	<ul style="list-style-type: none"> <li>利用65年以上的运动经验和在汽车市场上几十年的经验</li> </ul>
项目范围	<ul style="list-style-type: none"> <li>对运动要求和产品选择能力的明确定义</li> </ul>
可行性研究	<ul style="list-style-type: none"> <li>广泛的可配置产品目录</li> <li>快速的产品报价和图纸验证</li> </ul>
概念设计	<ul style="list-style-type: none"> <li>在线测量软件</li> <li>应用工程合作</li> <li>可能的产品修改</li> </ul>
3D最终布局	<ul style="list-style-type: none"> <li>YMH (Your Motor Here 您的电机在这里 计划)</li> <li>在线CAD文件</li> </ul>
原型测试	<ul style="list-style-type: none"> <li>Tolomatic实验室</li> <li>现场原型</li> <li>迭代设计</li> </ul>
验证	<ul style="list-style-type: none"> <li>快速交付</li> <li>高质量</li> <li>长寿命的耐力技术</li> </ul>
生产制造	

根据客户的需求优化产品规格是我们Tolomatic的基因，您在汽车生产中的下一个运动挑战是什么？让我们一起解决。

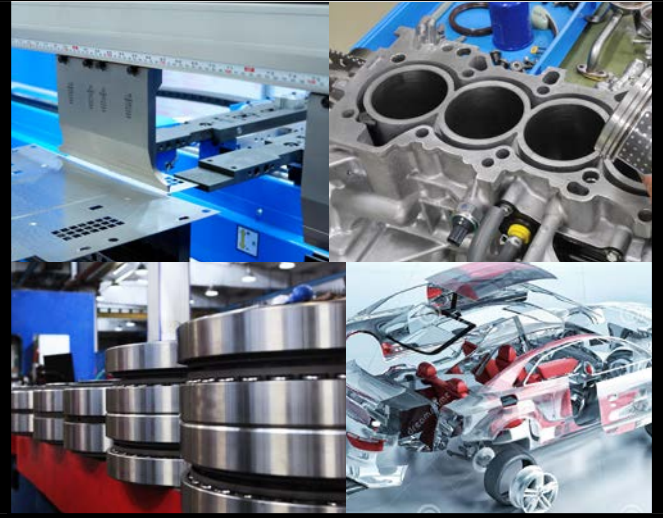
# 汽车行业解决方案

## 车间装配



钢和铝的电阻点焊，气动夹持，基座焊接：凸焊焊接、点胶、压紧、折边

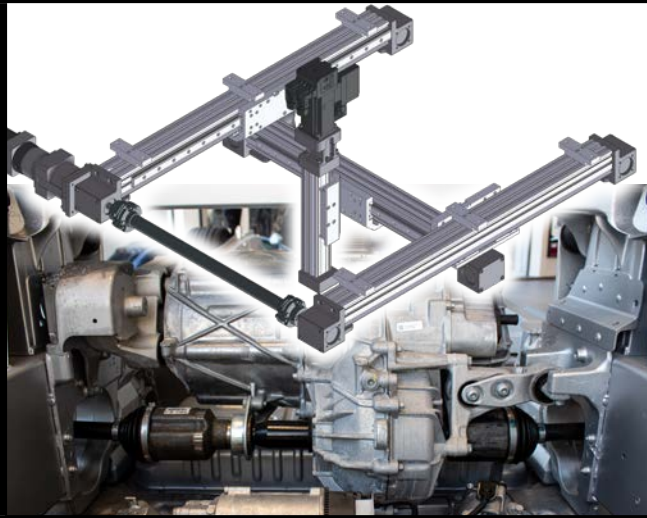
## 压装车间



金属成型、搬运、换模、包装、运输



## 质量检查



检查系统的定位

## 喷涂车间



涂料分配，粘合剂和密封剂分配，绝缘喷涂

## 最后组装



输送、提升站、部件定位、分配、压制



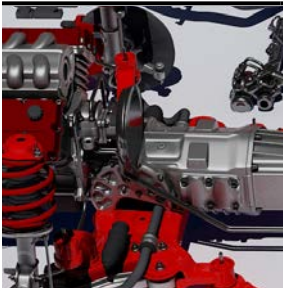
# 一级和二级供应商的零部件制造

## 注塑件



- 部件弹出
- 压板压制
- 模具压制
- 部件处理
- 抓取与置件

## 动力机构



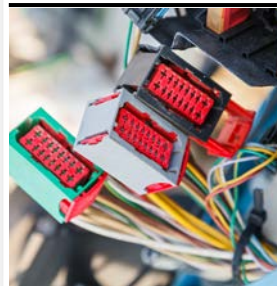
- 研磨
- 输送
- 零件定位
- 压装
- 成型和折弯

## 电池和托盘



- 显微和投射焊接
- 压接
- 压装
- 托盘焊接

## 电子元件



- 挑选和放置
- Pogo Pin测试
- 分拣
- 相机, 零件检查



## 内部零部件



- 焊接
- 成型和折弯
- 切割
- 测试

## 排气系统组件



- 弯管
- 焊接
- 扩管
- 部件插入
- 压接

## 轮胎



- 产品供料器
- 橡胶切割
- 轮胎翻转
- 绿色轮胎转让
- 轮胎回收

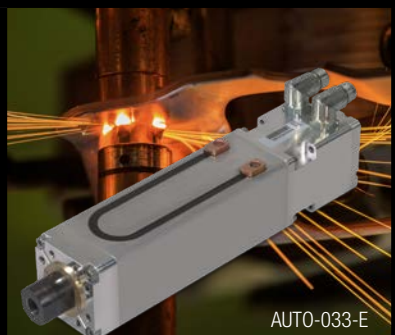
## 制动器和离合器



- 测试
- 压装
- 平衡
- 零件定位

# Tolomatic™: 汽车应用解决方案

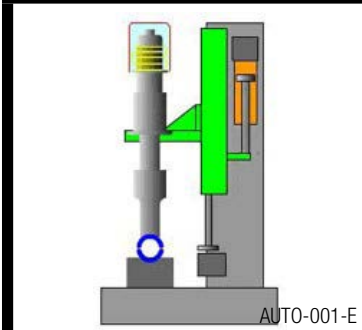
## 电阻点焊



AUTO-033-E

解决方案: CSWX电动集成有杆执行器

## 超声波焊接



AUTO-001-E

解决方案: 定制的电动导向执行器

## 零件冲压



AUTO-002-P

解决方案: MXP40N气动带式气缸

## 安全气囊生产



AUTO-029-E

解决方案: RSX 极限推力电动线性执行器

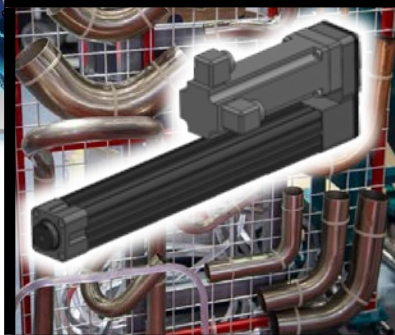
## 轮毂轴承压力机



AUTO-030-E

解决方案: RSX 极限推力电动线性推杆

## 管子的弯曲: 头枕、油管组件

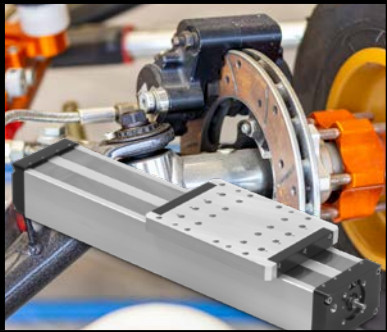


解决方案: RSA电动杆式推杆

注: 点击图片, 链接到在线申请细节:



## 制动器组件



解决方案：  
RSX、TRS、MXE电动杆  
和无杆执行机构

## 注塑成型



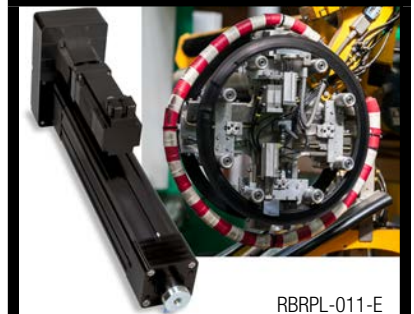
解决方案：IMA集成  
式电机执行器

## 轮胎原材的加工



解决方案：RSA32丝  
杆传动电动杆式执行  
机构

## 轮胎翻转：制造



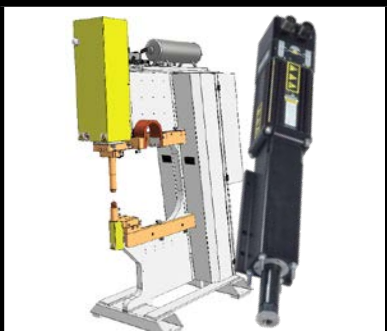
解决方案：RSA64丝  
杆传动电动杆式执行  
机构

## 动力系统组件



解决方案：RSA和RSX  
电动线性推杆

## 凸焊焊接



解决方案：  
SERVOWELD™  
凸焊

# Tolomatic™ 具有成熟的汽车工业

## 丝杆式传动执行器

### ERD 经济型



解决的问题为:

- 替代气动缸
- 通用自动化

型号: ERD10, ERD15, ERD20

规格 (可达):

最大行程	最大推力	最大速度
24 英寸	500 磅	40 英寸/秒
609 毫米	2.2 kN	1016 毫米/秒

### RSA 工业型: ST/HT



解决的问题为:

- 替代气动和液压
- 通用自动化

型号: ST: RSA12, RSA16, RSA24, RSA32, RSA50, RSA64;  
HT: RSA24, RSA32, RSA50, RSA64;

规格 (可达):

最大行程	最大推力	最大速度
60 英寸	13039 磅	58 英寸/秒
1524 毫米	58 kN	1473 毫米/秒

### RSX超强的推力



解决的问题为:

- 替代液压装置
- 重载荷应用

型号: RSX080, RSX096, RSX128

规格 (可达):

最大行程	最大推力	最大速度
35 英寸	50000 磅	29.9 英寸/秒
891 毫米	222 kN	759 毫米/秒

### IMA 紧凑型集成伺服机



解决的问题为:

- 替代气动和液压
- 高性能的应用

型号: IMA22, IMA33, IMA44, IMA55

规格 (可达):

最大行程	最大推力	最大速度
18 英寸	6875 磅	52.5 英寸/秒
457 毫米	31 kN	1334 毫米/秒

## 无杆皮带传动执行器

### MXB-N 无轴承



解决的问题为:

- 外部引导、支持的负载

型号: MXB16N, MXB25N, MXB32N, MXB40N, MXB50N, MXB63N

规格 (可达):

最大行程	最大推力	最大速度	最大装 载量
200 英寸	418 磅	200 英寸/秒	不详
5080 毫米	1.9 kN	5080 毫米/秒	不详

### MXB-S 固体轴承



解决的问题为:

- 轻度至中度负荷和力矩

型号: MXB16S, MXB25S, MXB32S, MXB40S, MXB50S, MXB63S

规格 (可达):

最大行程	最大推力	最大速度	*最大装 载量
200 英寸	418 磅	100 英寸/秒	520 磅
5080 毫米	1.9 kN	2540 毫米/秒	2313 N

\*辅助载体选项提供了更大的负载和弯矩能力

### MXB-P 异型轨道轴承



解决的问题为:

- 适合于高载荷和力矩

型号: MXB16P, MXB25P, MXB32P, MXB40P, MXB50P, MXB63P

规格 (可达):

最大行程	最大推力	最大速度	*最大装 载量
200 英寸	418 磅	150 英寸/秒	1292 磅
5080 毫米	1.9 kN	3810 毫米/秒	5745 N

\*辅助载体选项提供了更大的负载和弯矩能力

### B3W 内部V型楔形轴承



解决的问题为:

- 适用于高度负荷和力矩
- 稳定、精确的负载导向

型号: B3W10, B3W15, B3W20, B3W10D, B3W15D, B3W20D

规格 (可达):

最大行程	最大推力	最大速度	*最大装 载量
207 英寸	325 磅	200 英寸/秒	2008 磅
5258 毫米	1.4 kN	5080 毫米/秒	8932 N

\*双180° 和辅助载体选项提供了更大的负载和弯矩能力

# 性能的方案

## 行机构

GSWA 电阻点焊



解决的问题为:

- 第七轴机器人电阻点焊
- 基座/凸焊焊接

型号: SWA, SWB, GSWA

规格 (可达):

最大行程	最大推力	最大速度
18 英寸	5500 磅	24 英寸/秒
457 毫米	24.5 kN	610 毫米/秒

SWA/B 电阻点焊



解决的问题为:

- 第七轴机器人电阻点焊
- 基座/凸焊焊接

型号: SWA, SWB, GSWA

规格 (可达):

最大行程	最大推力	最大速度
18 英寸	5500 磅	24 英寸/秒
457 毫米	24.5 kN	610 毫米/秒

CSWX 电阻点焊



解决的问题为:

- 第七轴机器人电阻点焊
- 基座/凸焊焊接

型号: CSW, CSWX

规格 (可达):

最大行程	最大推力	最大速度
11.8 英寸	4047 磅	27.5 英寸/秒
300 毫米	18 kN	700 毫米/秒

行星滚柱丝杆



解决的问题为:

- 用于安装在你的执行器中的滚柱丝杆
- 高性能的应用

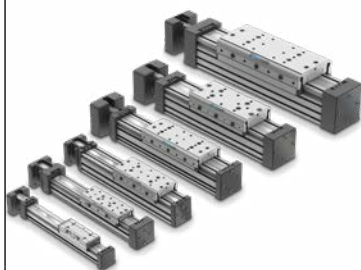
型号: 15.04, 15.05, 15.10, 20.04, 20.05, 20.10, 30.05, 30.10, 36.05, 36.10, 39.10, 48.12, 63.10

规格 (可达):

最大行程	最大推力
40 英寸	50000 磅
1036 毫米	222 kN

## 无杆丝杆驱动执行器

MXE-S 固体轴承



解决的问题为:

- 适用于中度负荷和力矩

型号: MXE16S, MXE25S, MXE32S, MXE40S, MXE50S, MXE63S

规格 (可达):

最大行程	最大推力	最大速度	*最大装载量
178 英寸	4300 磅	60 英寸/秒	520 磅
4521 毫米	19 kN	1524 毫米/秒	2313 N

\*辅助载体选项提供了更大的负载和弯矩能力

MXE-P 异型轨道轴承



解决的问题为:

- 适用于高度负荷和力矩

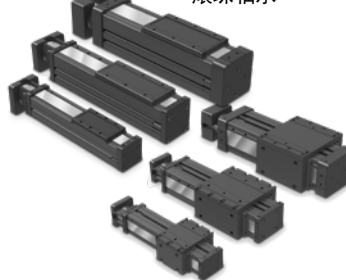
型号: MXE16P, MXE25P, MXE32P, MXE40P, MXE50P, MXE63P

规格 (可达):

最大行程	最大推力	最大速度	*最大装载量
178 英寸	4300 磅	60 英寸/秒	1292 磅
4521 毫米	19 kN	1524 毫米/秒	5745 N

\*辅助载体选项提供了更大的负载和弯矩能力

B3S 内部再循环滚珠轴承



解决的问题为:

- 适用于高度负荷和力矩
- 稳定、精确的负载引导

型号: B3S10, B3S15, B3S20, B3S10D, B3S15D, B3S20D

规格 (可达):

最大行程	最大推力	最大速度	*最大装载量
178 英寸	4300 磅	60 英寸/秒	1292 磅
4521 毫米	19 kN	1524 毫米/秒	5745 N

\*双180° 和辅助载体选项提供了更大的负载和弯矩能力

## 修改和定制

SERVOPLACE SERVOPLACE 杆状推杆



解决的问题为:

- 高速零件定位

型号: LZT

TRS 高速零件定位



解决的问题为:

- 高精度应用

型号: 100, 165

# Tolomatic 与众不同 作为行业领导者可以给你的更多:



创新  
产品

采用Endurance Technology<sup>SM</sup>的独特线性执行器解决方案, 解决您富有挑战性的应用需求。



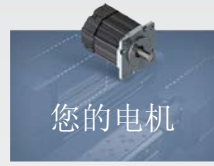
快速  
交货

目录产品的最快交付... 按订单生产, 行程长度可配置, 安装选项灵活。



执行器规格  
定制

在线规格定制, 易于使用, 精确且随时更新。寻找符合您的要求的Tolomatic电动执行器。



您的电机

用兼容的安装板来匹配你的电机, 这些安装板随Tolomatic电动执行器一起发货。



数据库

易于访问的CAD文件采用最流行的格式, 可以直接保存在您的组件中。



卓越服务

广泛的运动控制知识: 希望获得Tolomatic的行业专家对任何应用和产品问题的迅速, 礼貌的答复。



电气产品

ServoWeld<sup>®</sup> 电动缸

气动产品

电力传输产品

# Tolomatic<sup>TM</sup>

出色的运动 EXCELLENCE IN MOTION

COMPANY WITH  
QUALITY SYSTEM  
CERTIFIED BY DNV GL  
= ISO 9001 =

公司通过了挪威船级社质量体系认证 = ISO 9001 =  
认证地点: 明尼苏达州哈默尔市

美国-总部

**Tolomatic Inc.**

3800 County Road 116  
Hamel, MN 55340, 美国

电话: (763) 478-8000

免费热线: 1-800-328-2174

sales@tolomatic.com

[www.tolomatic.com](http://www.tolomatic.com)

墨西哥

**Centro de Servicio**

Parque Tecnológico Innovación  
Int. 23, Lateral Estatal 431,  
Santiago de Querétaro,  
El Marqués, 墨西哥, C.P.  
76246

电话: +1 (763) 478-8000

help@tolomatic.com

德国

**Tolomatic Europe GmbH**

Elisabethenstr. 20  
65428 Rüsselsheim

德国

电话: +49 6142 17604-0

help@tolomatic.eu

中国

**Tolomatic Automation Products (Suzhou) Co. Ltd.**

拓美克自动化产品(苏州)  
有限公司 (仅限ServoWeld<sup>®</sup>查询)  
中国江苏省苏州市苏州新区  
虎丘区创业街60号2幢

邮编 215011

电话: +86 (512) 6750-8506

TolomaticChina@tolomatic.com

所有品牌和产品名称均为其各自公司的商标或注册商标。  
本文内容在印刷时被认为是准确的。但是, Tolomatic对其  
使用或本文件中可能出现的任何错误不承担任何责任。

Tolomatic保留更改本文所述设备的设计或操作以及任何相  
关运动产品的权利, 恕不另行通知。本文件中的信息如有  
更改, 恕不另行通知。

请访问 [www.tolomatic.com](http://www.tolomatic.com) 了解最新的技术信息