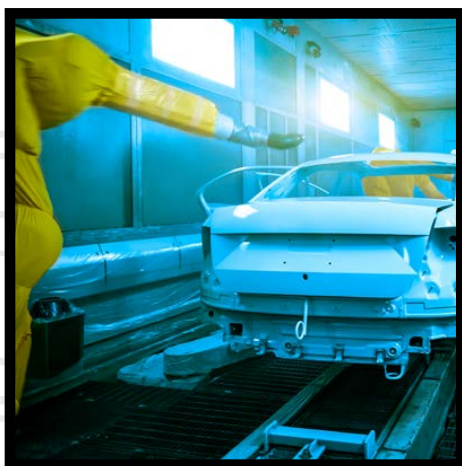
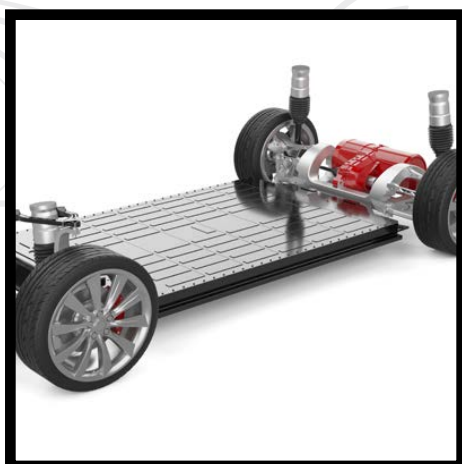
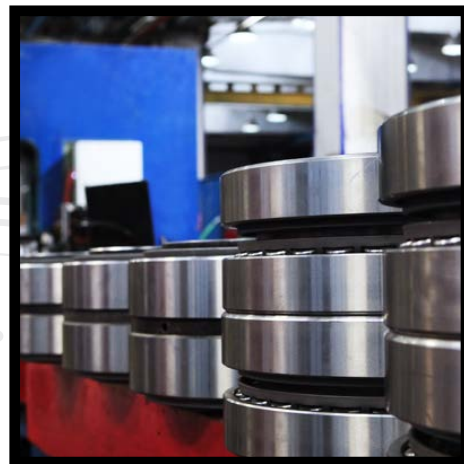
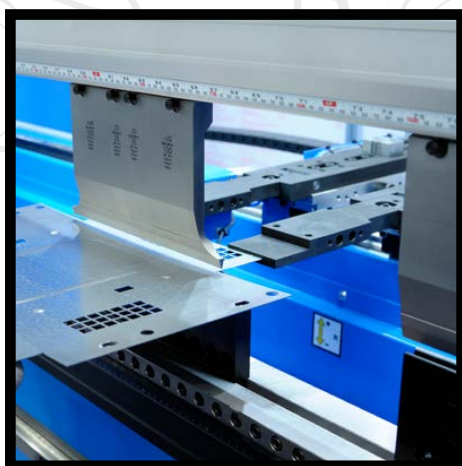
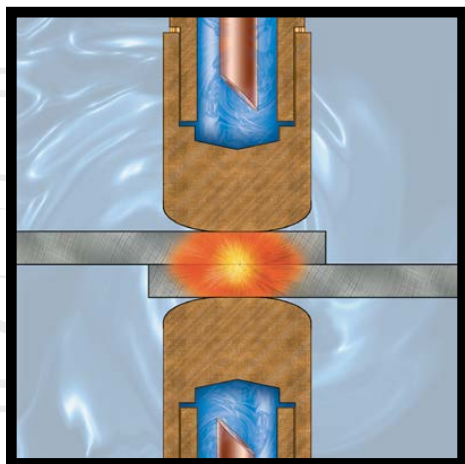


APLICACIONES DE LA IND. AUTOMOTRIZ



Tolomatic™ un legado de innovación en la ind. Automotriz (Fabricación/Soldadura de punto por resistencia)

2020

Presentación de la serie ServoWeld® CSW orientada al cliente

2017 - 2018

Ampliación de la sucursal en China; adición de centros de servicio ServoWeld® en Alemania y México

2016

Presentación del SWA, actuador ServoWeld® de tercera generación

2015

Apertura de una locación en Suzhou, China

2010 - 2014

Desarrollo de la producción de tornillos de rodillos planetarios para actuadores ServoWeld® en Tolomatic

2007

Comienza la producción del GSWA, la segunda generación de actuadores ServoWeld®.

2004

El principal fabricante de automóviles de EE.UU. elige los actuadores ServoWeld® para su taller de carrocería global

2002

Primer servoactuador eléctrico para la soldadura por puntos de resistencia

2000

Fundada
1954

Fundada en 1954 con una historia continua de innovación en el control de movimiento.

ENDURANCE TECHNOLOGYSM

A Tolomatic Design Principle

OPCIONES ADICIONALES

- Carrera larga
- Actuación manual
- Montaje de muñón medio

TUBO DE EMPUJE GRANDE

Diámetro de un 40% mayor para una mayor estabilidad

OPCIÓN DE REFRIGERACIÓN POR AGUA INTEGRADA

- 23% más eficiente en comparación con los diseños con refrigeración externa
- Permite aumentar el ciclo de trabajo y las soldaduras/hora

OPCIÓN DE RETROALIMENTACIÓN DE FUERZA INTEGRADA

Sensor piezoeléctrico integrado

ALTA VELOCIDAD

- 700 mm/s (27.5 pulgadas/seg)

TORNILLO PLANETARIO TOLOMATIC



- 5mm XR
- 10mm

ANTI-ROTACIÓN INTEGRADA OPCIONAL

Vástago de empuje en forma de "doble D" opcional, diseñado para proporcionar anti-rotación interna

Los actuadores eléctricos Tolomatic proporcionan:

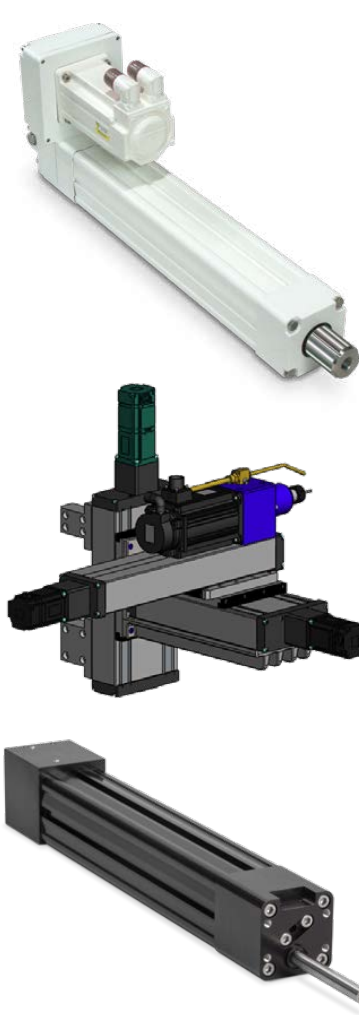
- Alto ciclo de trabajo y larga vida útil con Endurance TechnologySM
- Posicionamiento infinito
- Alta precisión y repetibilidad
- Funcionamiento eficiente desde el punto de vista energético
- Simplifica el diseño de la máquina al eliminar la necesidad de guardas/coberturas de protección

Capacidades al trabajar juntos

En 2002, un cliente acudió a Tolomatic para cambiar los servoactuadores neumáticos por los eléctricos. Esa asociación dio lugar a la línea de productos ServoWeld™, con más de 40,000 unidades en RSW en la ind. automotriz en todo el mundo.

Su reto... resolvámoslo juntos

Nuestra amplia gama de productos soluciona problemas en todo tipo de automatización industrial. Pero si los actuadores existentes no se ajustan exactamente a su desafío único de producción de automóviles, nuestro personal de ingeniería puede diseñar un actuador que lo haga. Nuestros mayores éxitos se producen cuando colaboramos estrechamente con los clientes para perfeccionar o crear actuadores completamente nuevos. Los expertos de Tolomatic le ayudarán con sus próximos retos de movimiento.



PASOS DE INGENIERÍA:	EL VALOR AGREGADO DE TOLOMATIC:
DESAFÍO IDENTIFICADO	<ul style="list-style-type: none"> • Aprovechando los más de 65 años de experiencia en movimiento y en el mercado automotriz durante décadas
ALCANCE DEL PROYECTO	<ul style="list-style-type: none"> • Definición clara de los requisitos de movimiento y capacidad de selección de productos
ESTUDIO DE VIABILIDAD	<ul style="list-style-type: none"> • Amplio catálogo de productos configurables • Cotizaciones rápidas de productos y validación de dibujos
DISEÑO CONCEPTUAL	<ul style="list-style-type: none"> • Software de dimensionamiento en línea • Colaboración con ingenieros de aplicaciones • Posibles modificaciones del producto
DISEÑO FINAL EN 3D	<ul style="list-style-type: none"> • YMH (programa Your Motor Here) • Archivos CAD en línea
PRUEBAS DE PROTOTIPOS	<ul style="list-style-type: none"> • Laboratorio Tolomatic • Prototipos de campo • Diseño iterativo
VALIDACIÓN	<ul style="list-style-type: none"> • Entrega rápida • Alta calidad
FABRICACIÓN	<ul style="list-style-type: none"> • Endurance Technology para una larga vida útil

El perfeccionamiento de los requisitos del producto según las necesidades del cliente está en nuestro ADN en Tolomatic. *¿Cuáles son sus próximos retos de movimiento en la producción de automóviles?* Continuemos el viaje juntos.

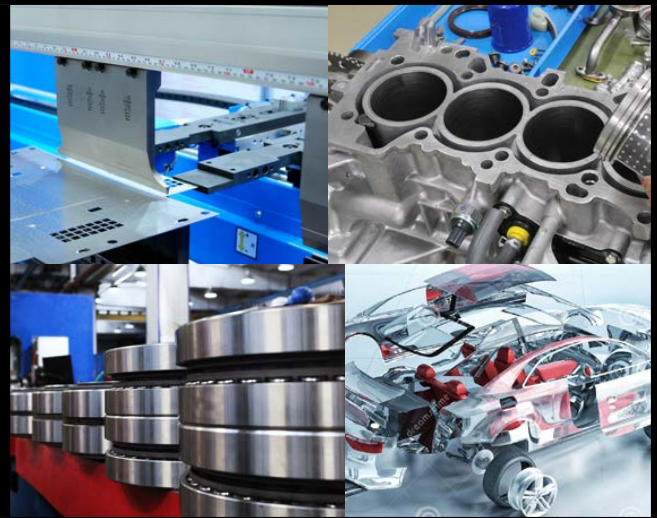
SOLUCIONES PARA LA INDUSTRIA DEL

MONTAJE DE CARROCERÍAS



**SOLDADURA DE ACERO Y ALUMINIO,
SUJECCIÓN NEUMÁTICA,
SOLDADURA DE PEDESTAL,
SOLDADURA POR PROYECCIÓN,
DISPENSACIÓN DE ADHESIVO,
REMACHADO, DOBLADILLO**

DIVERSAS APLICACIONES

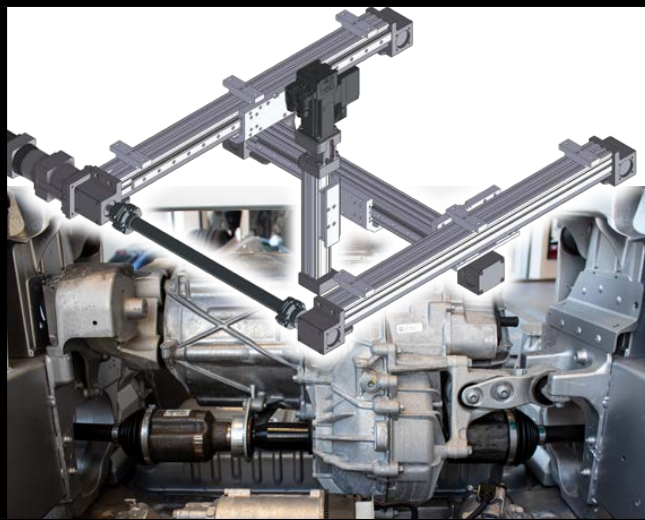


**FORMADO DE METALES,
MANEJO DE MATERIALES,
INTERCAMBIO DE TROQUELES,
EMPAQUE, TRANSPORTE**



AUTOMÓVIL

INSPECCIÓN DE CALIDAD



POSICIONAMIENTO DE SISTEMAS DE INSPECCIÓN

TALLER DE PINTURA



DISPENSACIÓN DE PINTURA, DISPENSACIÓN DE ADHESIVOS Y SELLADORES, ROCIADO DE AISLANTES

MONTAJE FINAL



TRANSPORTE, ESTACIONES DE ELEVACIÓN, POSICIONAMIENTO DE PIEZAS, DISPENSACIÓN, PRENSADO



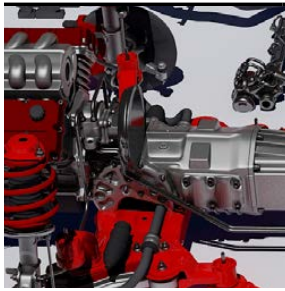
FABRICACIÓN DE COMPONENTES

PIEZAS MOLDEADAS POR INYECCIÓN



- Expulsión de piezas
- Prensado de platinas
- Prensado de moldes
- Manipulación de piezas
- Pick & Place

POWERTRAIN



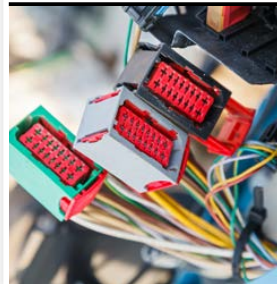
- Esmerilado
- Transporte en banda
- Posicionamiento de la pieza
- Prensado
- Formado y doblado

BATERÍAS Y BANDEJAS



- Soldadura por micro y proyección
- Remachado
- Inserción
- Soldadura de bandejas

COMPONENTES ELECTRÓNICOS



- Pick and Place
- Pruebas de Pogo Pin
- Clasificación
- Visión, inspección de piezas

POR PROVEEDORES TIER 1 Y 2



COMPONENTES INTERIORES



- Soldadura
- Formado y doblado
- Corte
- Pruebas

COMPONENTES DEL SISTEMA DE ESCAPE



- Doblado de tubos
- Soldadura
- Abocardado de tubos
- Inserción de piezas
- Remachado

NEUMÁTICOS



- Alimentador de productos
- Corte de caucho
- Balanceo de neumáticos
- Transferencia de neumáticos
- Recuperación de neumáticos

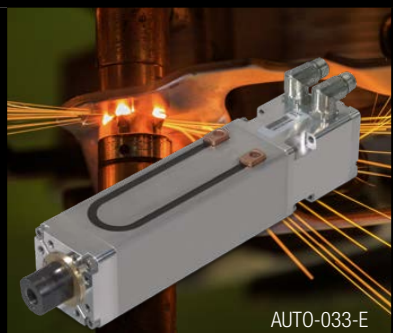
FRENOS Y EMBRAGUES



- Pruebas
- Prensado
- Balanceo
- Posicionamiento de la pieza

Tolomatic™ SOLUCIONES PARA

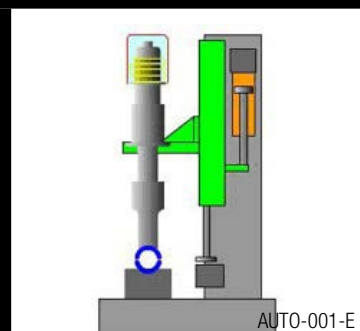
SOLDADURA POR PUNTOS DE RESISTENCIA



AUTO-033-E

SOLUCIÓN: ACTUADOR ELÉCTRICO INTEGRADO DE VÁSTAGO CSWX

SOLDADURA POR ULTRASONIDO



AUTO-001-E

SOLUCIÓN: ACTUADOR ELÉCTRICO HECHO A LA MEDIDA DE VÁSTAGO GUIADO

ESTAMPADO DE PIEZAS



AUTO-002-P

SOLUCIÓN: CILINDRO NEUMÁTICO DE BANDA MXP40N

PRODUCCIÓN DE BOLSAS DE AIRE



AUTO-029-E

SOLUCIÓN: ACTUADOR LINEAL ELÉCTRICO DE FUERZA EXTREMA RSX

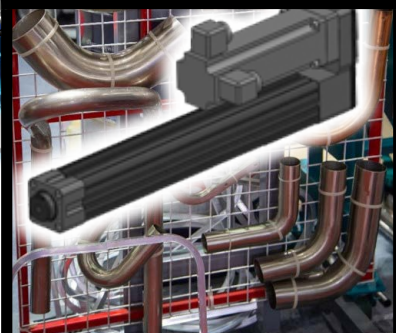
PRENSA DE RODA-MIENTOS DE RUEDA




AUTO-030-E

SOLUCIÓN: ACTUADOR LINEAL ELÉCTRICO DE FUERZA EXTREMA RSX

DOBLADO DE TUBOS: REPOSACABEZAS, MONTAJE DE LA LÍNEA DE COMBUSTIBLE

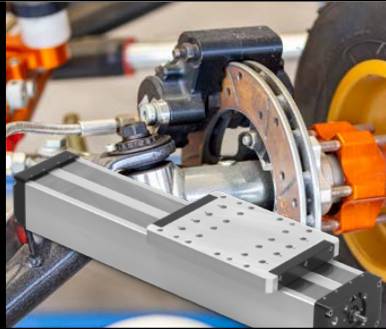


SOLUCIÓN: ACTUADORES ELÉCTRICOS DE VÁSTAGO RSA

 Nota: Haga clic en las imágenes para acceder a los detalles de la aplicación en línea.

APLICACIONES AUTOMOTRICES

ENSAMBLE DE LOS FRENOS



SOLUCIÓN: RSX, TRS, MXE ACTUADORES ELÉCTRICOS CON Y SIN VÁSTAGO

MOLDEO POR INYECCIÓN



SOLUCIÓN: ACTUADOR CON MOTOR INTEGRADO IMA

TRANSFERENCIA DE NEUMÁTICOS



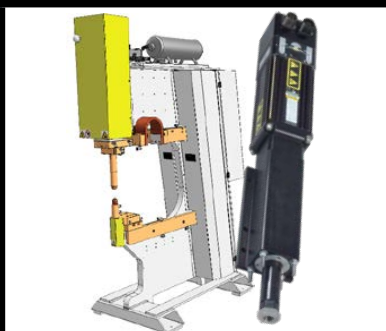
SOLUCIÓN: ACTUADORES ELÉCTRICOS DE VÁSTAGO CON ACCIONAMIENTO POR TORNILLO RSA32

BALANÇO DE NEUMÁTICO: FABRICACIÓN



SOLUCIÓN: ACTUADORES ELÉCTRICOS DE VÁSTAGO CON ACCIONAMIENTO POR TORNILLO RSA64

SOLDADURA POR PROYECCIÓN



SOLUCIÓN: SERVOWELD™ PROYECCIÓN

MONTAJE DEL POWERTRAIN



SOLUCIÓN: ACTUADORES LINEALES ELÉCTRICOS RSA Y RSX

ERD ECONÓMICO



SOLUCIÓN PARA:

- Sustitución de cilindros neumáticos
- Automatización general

Modelos: ERD10, ERD15, ERD20

ESPECIFICACIONES: (HASTA):

CARRERA MÁX.	FUERZA MÁX.	MÁXIMA VELOCIDAD
24 pulgadas	500 lbf	40 pulgadas/seg
609 mm	2.2 kN	1 016 mm/seg

RSA INDUSTRIAL: ST/HT



SOLUCIÓN PARA:

- Sustitución neumática e hidráulica
- Automatización general

Modelos: ST: RSA12, RSA16, RSA24, RSA32, RSA50, RSA64;
HT: RSA24, RSA32, RSA50, RSA64;

ESPECIFICACIONES: (HASTA):

CARRERA MÁX.	FUERZA MÁX.	MÁXIMA VELOCIDAD
60 pulgadas	13 039 lbf	58 pulgadas/seg
1524 mm	58 kN	1 473 mm/seg

RSX FUERZA EXTREMA



SOLUCIÓN PARA:

- Sustitución hidráulica
- Aplicaciones pesadas

Modelos: RSX080, RSX096, RSX128

ESPECIFICACIONES: (HASTA):

CARRERA MÁX.	FUERZA MÁX.	MÁXIMA VELOCIDAD
35 pulgadas	50 000 lbf	29.9 pulgadas/seg
891 mm	222 kN	759 mm/seg

IMA COMPACTO, SERVO INTEGRADO



SOLUCIÓN PARA:

- Sustitución neumática e hidráulica
- Aplicaciones de alto rendimiento

Modelos: IMA22, IMA33, IMA44, IMA55

ESPECIFICACIONES: (HASTA):

CARRERA MÁX.	FUERZA MÁX.	MÁXIMA VELOCIDAD
18 pulgadas	6 875 lbf	52.5 pulgadas/seg
457 mm	31 kN	1334 mm/seg

ACTUADORES SIN VASTAGO

MXB-N SIN RODAMIENTO



SOLUCIÓN PARA:

- Cargas guiadas externamente y soportadas

Modelos: MXB16N, MXB25N, MXB32N, MXB40N, MXB50N, MXB63N

ESPECIFICACIONES: (HASTA):

CARRERA MÁX.	FUERZA MÁX.	MÁXIMA VELOCIDAD	MAX. CARGA
200 pulgadas	418 lbf	200 pulgadas/seg	NA
5 080 mm	1.9 kN	5 080 mm/seg	NA

RODAMIENTO SÓLIDO MXB-S



SOLUCIÓN PARA:

- Cargas y momentos ligeros y moderados

Modelos: MXB16S, MXB25S, MXB32S, MXB40S, MXB50S, MXB63S

ESPECIFICACIONES: (HASTA):

CARRERA MÁX.	FUERZA MÁX.	MÁXIMA VELOCIDAD	*MAX. CARGA
200 pulgadas	418 lbf	100 pulgadas/seg	520 libras
5 080 mm	1.9 kN	2 540 mm/seg	2 313 N

*La opción de carrier auxiliar ofrece una mayor capacidad de carga y de momento de flexión

RODAMIENTO DE CARRIL PERFILADO MXB-P



SOLUCIÓN PARA:

- Cargas y momentos moderados y altos

Modelos: MXB16P, MXB25P, MXB32P, MXB40P, MXB50P, MXB63P

ESPECIFICACIONES: (HASTA):

CARRERA MÁX.	FUERZA MÁX.	MÁXIMA VELOCIDAD	*MAX. CARGA
200 pulgadas	418 lbf	150 pulgadas/seg	1292 libras
5 080 mm	1.9 kN	3 810 mm/seg	5745 N

*La opción de carrier auxiliar ofrece una mayor capacidad de carga y de momento de flexión

B3W RODAMIENTO INTERNO DE CUÑA EN V



SOLUCIÓN PARA:

- Cargas y momentos moderados y altos
- Guíe sus cargas de manera estable y precisa

Modelos: B3W10, B3W15, B3W20, B3W10D, B3W15D, B3W20D

ESPECIFICACIONES: (HASTA):

CARRERA MÁX.	FUERZA MÁX.	MÁXIMA VELOCIDAD	*MAX. CARGA
207 pulgadas	325 lbf	200 pulgadas/seg	2 008 libras
5 258 mm	1.4 kN	5 080 mm/seg	8 932 N

*Las opciones de carrier doble de 180° y auxiliar ofrecen una mayor capacidad de carga y momento de flexión

PRUEBA PROBADA EN LA INDUSTRIA AUTOMOTRIZ

DE VASTAGO

GSWA SOLDADURA POR PUNTOS DE RESISTENCIA



SOLUCIÓN PARA:

- Soldadura robotizada por puntos de resistencia de 7° eje
- Soldadura de pedestal/proyección

Modelos: SWA, SWB, GSWA

ESPECIFICACIONES: (HASTA):

CARRERA MÁX.	FUERZA MÁX.	MÁXIMA VELOCIDAD
18 in	5 500 lbf	24 pulgadas/seg
457 mm	24.5 kN	610 mm/seg

SOLDADURA POR PUNTOS DE RESISTENCIA SWA/B



SOLUCIÓN PARA:

- Soldadura robotizada por puntos de resistencia de 7° eje
- Soldadura de pedestal/proyección

Modelos: SWA, SWB, GSWA

ESPECIFICACIONES: (HASTA):

CARRERA MÁX.	FUERZA MÁX.	MÁXIMA VELOCIDAD
18 pulgadas	5 500 lbf	24 pulgadas/seg
457 mm	24.5 kN	610 mm/seg

SOLDADURA POR PUNTOS DE RESISTENCIA CSWX



SOLUCIÓN PARA:

- Soldadura robotizada por puntos de resistencia de 7° eje
- Soldadura de pedestal/proyección

Modelos: CSW, CSWX

ESPECIFICACIONES: (HASTA):

CARRERA MÁX.	FUERZA MÁX.	MÁXIMA VELOCIDAD
11.8 pulgadas	4 047 lbf	27.5 pulgadas/seg
300 mm	18 kN	700 mm/seg

TORNILLOS DE RODILLO



SOLUCIÓN PARA:

- Tornillos de rodillos planetarios vendidos por separado
- Aplicaciones de alto rendimiento

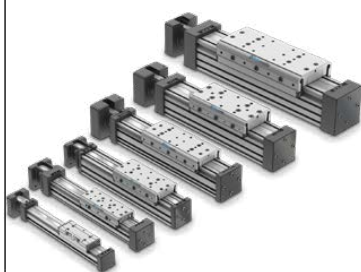
Modelos: 15.04, 15.05, 15.10, 20.04, 20.05, 20.10, 30.05, 30.10, 36.05, 36.10, 39.10, 48.12, 63.10

ESPECIFICACIONES: (HASTA):

CARRERA MÁX.	FUERZA MÁX.
40 in	50 000 lbf
1 036 mm	222 kN

ACTUADORES DE TORNILLO SIN VASTAGO

RODAMIENTO SÓLIDO MXE-S



SOLUCIÓN PARA:

- Cargas y momentos ligeros y moderados

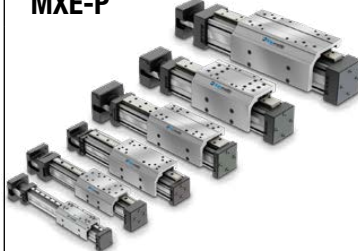
Modelos: MXE16S, MXE25S, MXE32S, MXE40S, MXE50S, MXE63S

ESPECIFICACIONES: (HASTA):

CARRERA MÁX.	FUERZA MÁX.	MÁXIMA VELOCIDAD	*MAX. CARGA
178 pulgadas	4 300 lbf	60 pulgadas/seg	520 libras
4 521 mm	19 kN	1 524 mm/seg	2 313 N

*La opción de carrier auxiliar ofrece una mayor capacidad de carga y de momento de flexión

RODAMIENTO DE CARRIL PERFILADO MXE-P



SOLUCIÓN PARA:

- Cargas y momentos de moderados a altos

Modelos: MXE16P, MXE25P, MXE32P, MXE40P, MXE50P, MXE63P

ESPECIFICACIONES: (HASTA):

CARRERA MÁX.	FUERZA MÁX.	MÁXIMA VELOCIDAD	*MAX. CARGA
178 pulgadas	4 300 lbf	60 pulgadas/seg	1 292 libras
4 521 mm	19 kN	1 524 mm/seg	5 745 N

*La opción de carrier auxiliar ofrece una mayor capacidad de carga y de momento de flexión

B3S RECIRCULACIÓN INTERNA RODAMIENTO DE BOLAS



SOLUCIÓN PARA:

- Cargas y momentos de moderados a altos
- Guía de carga estable y precisa

Modelos: B3S10, B3S15, B3S20, B3S10D, B3S15D, B3S20D

ESPECIFICACIONES: (HASTA):

CARRERA MÁX.	FUERZA MÁX.	MÁXIMA VELOCIDAD	*MAX. CARGA
178 pulgadas	4 300 lbf	60 pulgadas/seg	1 292 libras
4 521 mm	19 kN	1 524 mm/seg	5 745 N

*Las opciones de carrier doble de 180° y auxiliar ofrecen una mayor capacidad de carga y momento de flexión

MODIFICADOS Y PERSONALIZADOS

SERVOPLACE DE ALTA VELOCIDAD



SOLUCIÓN PARA:

- Partes de alta velocidad

Modelos: LZT

ACTUADOR DE CARRIL DE DOBLE PERFIL TRS



SOLUCIÓN PARA:

- Aplicaciones de alta precisión

Modelos: 100, 165

La diferencia de Tolomatic Espere más del líder del sector



PRODUCTOS INNOVADORES

Soluciones con ENDURANCE TECHNOLOGY para aplicaciones exigentes.



ENVÍO RÁPIDO

Construido según sus especificaciones con sus longitudes de carrera y opciones de montaje flexibles.



CALIBRADO DEL ACTUADOR

Dimensione y seleccione los actuadores eléctricos con nuestro software en línea.



YOUR MOTOR HERE

Placas de montaje compatibles hechas para conectar su motor con los actuadores Tolomatic.



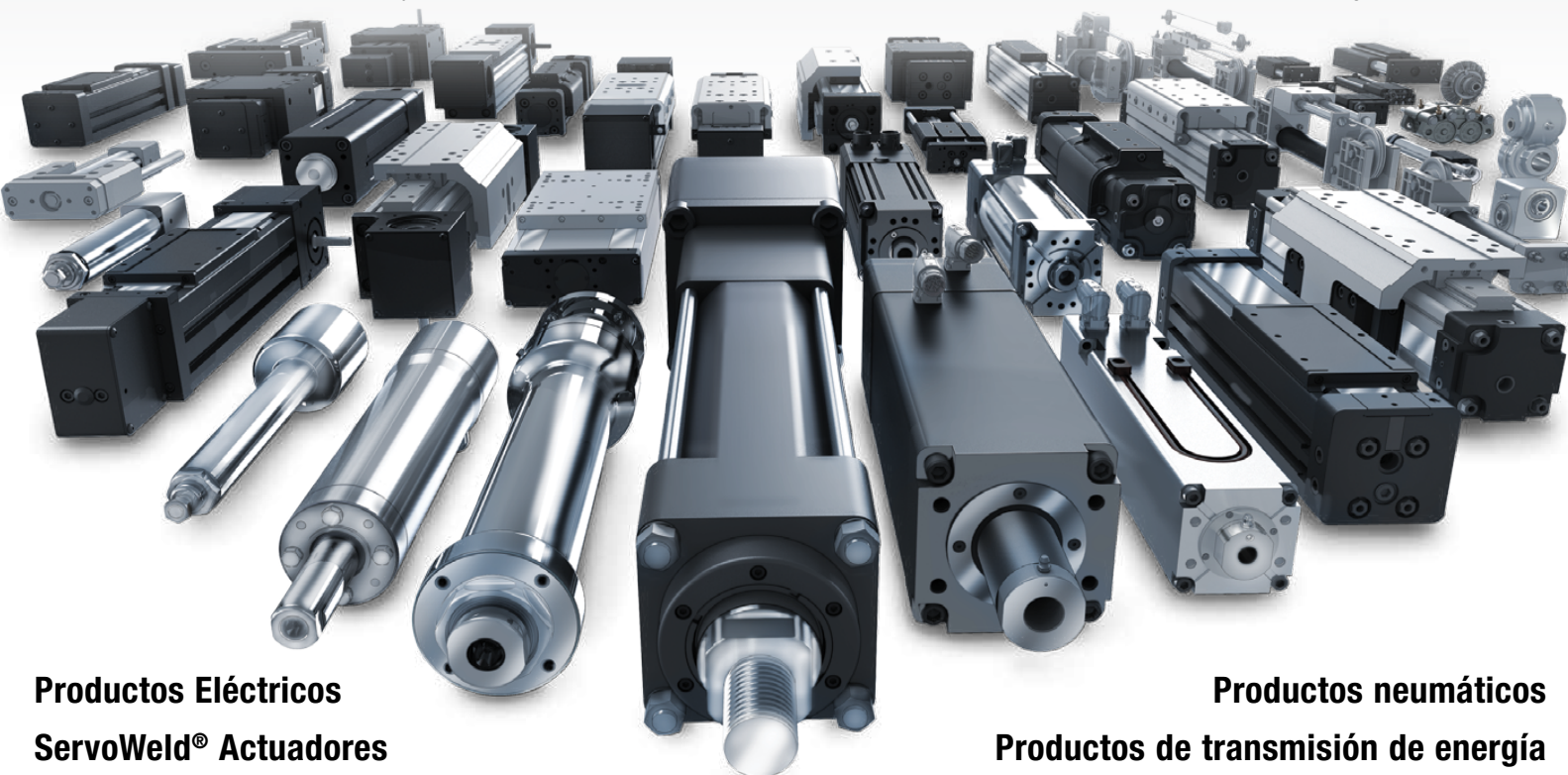
MODELOS CAD

Descargar Archivos CAD 2D o 3D para productos Tolomatic.



SOPORTE TÉCNICO

Obtenga respuesta a una pregunta o solicite una consulta de diseño virtual con uno de nuestros ingenieros.



Productos Eléctricos
ServoWeld® Actuadores

Productos neumáticos
Productos de transmisión de energía

Tolomatic™

EXCELLENCE IN MOTION

EMPRESA AMB EL SISTEMA DE QUALITAT CERTIFICAT PER DNV = ISO 9001 = Site certificado: Hamel, MN

EE.UU. - Headquarters

Tolomatic Inc.
3800 County Road 116
Hamel, MN 55340, USA
Teléfono: (763) 478-8000
Toll-Free: **1-800-328-2174**
sales@tolomatic.com
www.tolomatic.com

MEXICO

Centro de Servicio
Parque Tecnológico Innovación
Int. 23, Lateral Estatal 431,
Santiago de Querétaro,
El Marqués, México, C.P. 76246
Teléfono: +1 (763) 478-8000
help@tolomatic.mx

EUROPA

Tolomatic Europe GmbH
Elisabethenstr. 20
65428 Rüsselsheim
Germany
Teléfono: +49 6142 17604-0
help@tolomatic.eu

CHINA

**Tolomatic Productos de Autom-
atización (Suzhou) Co. Ltd.**
No. 60 Chuangye Street, Building 2
Huqiu District, SND Suzhou
Jiangsu 215011 - P.R. China
Teléfono: +86 (512) 6750-8506
TolomaticChina@tolomatic.com

Todas las marcas y nombres de productos son marcas comerciales o marcas comerciales registradas propiedad de sus respectivos propietarios. La información contenida en este documento se considera correcta en el momento de su impresión. Sin embargo, Tolomatic no asume ninguna responsabilidad por su uso o por los errores que

puedan existir en este documento. Tolomatic se reserva el derecho de cambiar el diseño o funcionamiento de los equipos descritos en este documento y cualquier producto de movimiento asociado sin previo aviso. La información contenida en este documento está sujeta a cambios sin previo aviso.

Visite www.tolomatic.com para disponer de la información técnica más actualizada