

ELEKTRISCHE STELLANTRIEBE

STELLANTRIEBE MIT UND OHNE KOLBENSTANGE
LÖSUNGEN FÜR DIE BEWEGUNGSSTEUERUNG



Tolomatic™ ELEKTRISCHE LINEARTECHNIK – PRODUKTE
EXCELLENCE IN MOTION

LINEARE LÖSUNGEN – LEICHT GEMACHT

DER Tolomatic™ UNTERSCHIED

INNOVATIVE PRODUKTE

STANDARDPRODUKTE



Tolomatic bietet ein komplettes Produktsortiment an kolbenstangenlosen elektrischen/ pneumatischen Antrieben, elektrischen Stellantrieben mit Kolbenstange, Steuerungen und kompletten Antriebssystemen.

- Eine breite Palette von Elektro-, Pneumatik- und Kraftübertragungsprodukten.
- Die Aktuatoren wurden auf eine bestimmte Hublänge mit flexiblen Montagemöglichkeiten konfiguriert und gebaut.

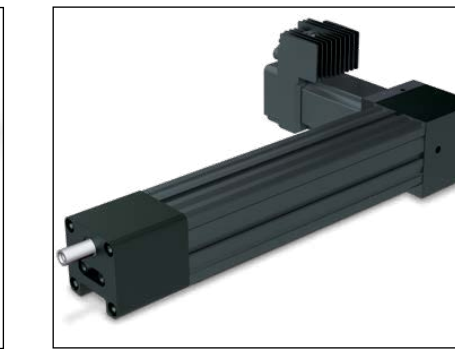
MODIFIZIERTE PRODUKTE



Zum Tagesgeschäft von Tolomatic gehören modifizierte Produkte wie dieser Stellantrieb, der über eine Spindel mit doppelter Drehrichtung verfügt, die die Aufnahme in eine Spannvorrichtung gestattet.

- Zu den Modifizierungen gehören spezielle Montageelemente, Materialien, Schmierstoffe, Beschichtungen und vieles mehr.

KUNDENSPEZIFISCHE PRODUKTE

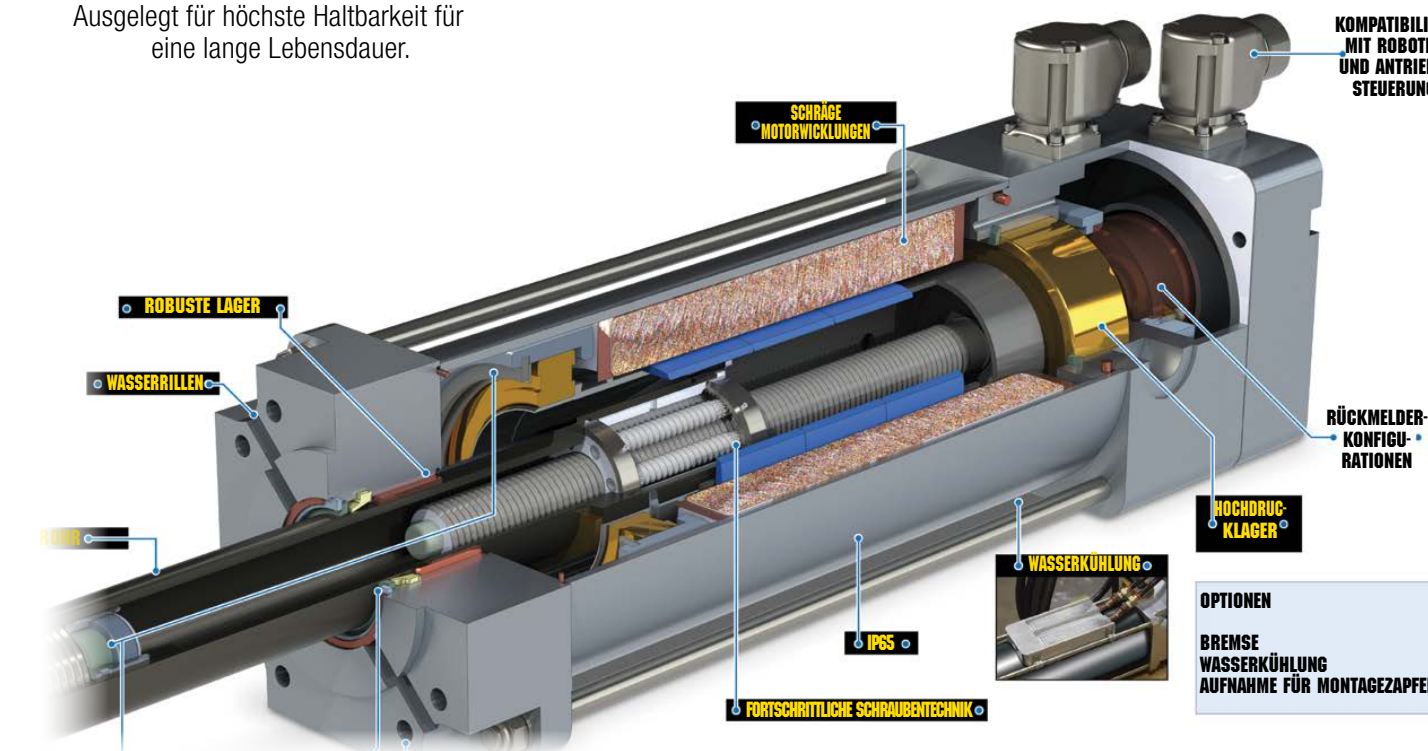


Dieser Antrieb, der in der Lage ist, extrem hohe Geschwindigkeiten für die Platzierung der Muttern im Kfz-Projektionsschweißen zu erzielen, ist ein Beispiel für ein maßgeschneidertes Produkt, das von Tolomatic entwickelt und gebaut wurde.

- Spezifische OEM-Anforderungen, denen durch bestehende Lösungen nicht Rechnung getragen wird.
- Hochvolumige OEM-Designs.

ENDURANCE TECHNOLOGY™ DESIGNPHILOSOPHIE VON TOLOMATIC

Ausgelegt für höchste Haltbarkeit für eine lange Lebensdauer.



www.tolomatic.com

FACHLICHER TECHNISCHER SUPPORT

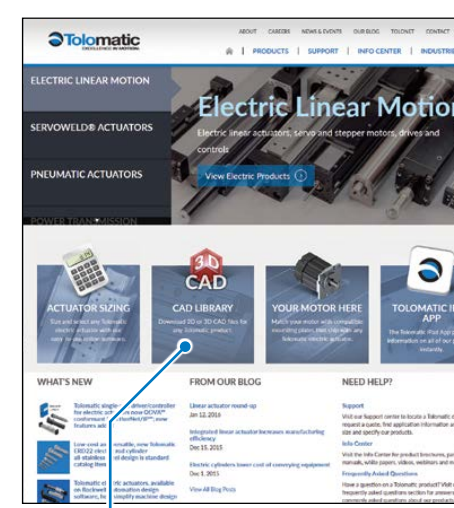
UMFANGREICHES WISSEN ZUR BEWEGUNGSSTEUERUNG



- Erwarten Sie schnelle, höfliche Antworten auf alle Anwendungs- und Produktfragen von Branchenexperten von Tolomatic unter +49 6142 17604-0; help@tolomatic.com

3D CAD-ARCHIV

www.tolomatic.com



- 3D-Modelle und 2D-Zeichnungen
- In allen gängigen Formaten erhältlich.

UNTERNEHMEN MIT DURCH DNV GL ZERTIFIZIERTES QUALITÄTSMANAGEMENTSYSTEM = ISO 9001 = ZERTIFIZIERTER STANDORT HAMEL, MN USA

ZEITNAHE LIEFERUNG

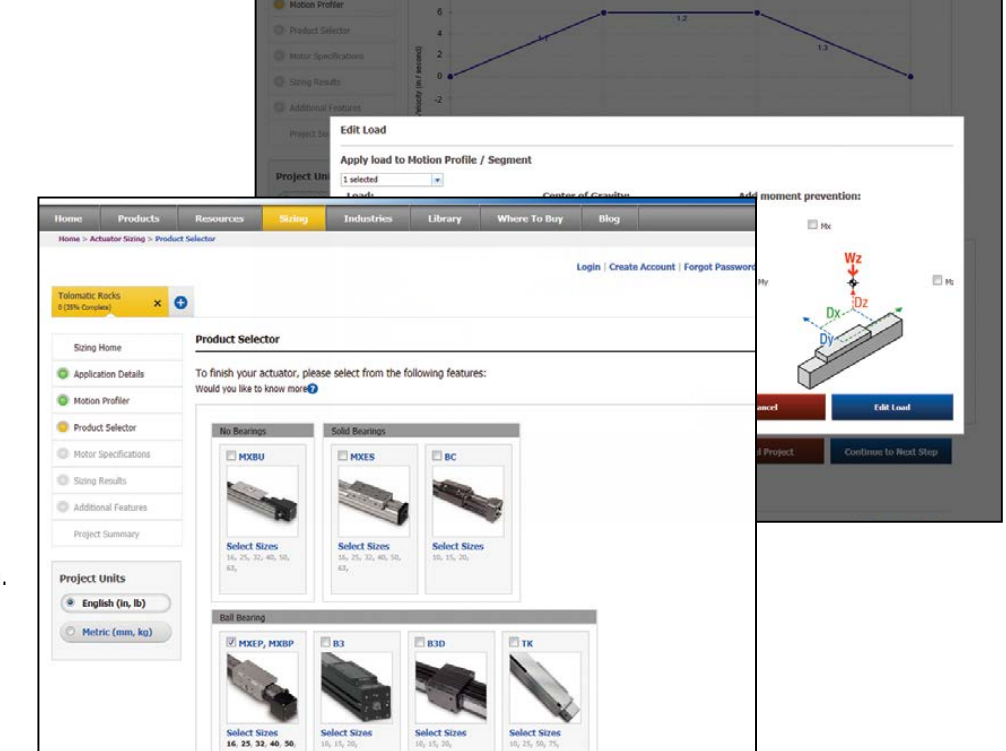
BRANCHENFÜHREND



- Konfigurierbare Hublängen und flexible Montagemöglichkeiten.
- Qualitativ hochwertig, 100% werksseitig geprüft.

GRÖSSENBESTIMMUNG FÜR ANTRIEBE

SOFTWARE FÜR DIE ONLINE-DIMENSIONIERUNG UND -AUSWAHL



- sizeit.tolomatic.com. Geben Sie Anwendungsinformationen zur Größe an und wählen Sie den richtigen Aktuator.

TOLOMATIC FÜHRT AUCH FOLGENDE PRODUKTE:

PNEUMATISCHE PRODUKTE



Zylinder ohne Kolbenstange: Bandzylinder, Kabelzylinder, magnetgekoppelte Zylinder/Schieber; kolbengeführte Zylinderschieber
BROSCHÜRE NR. 9900-9075 KATALOG NR. 9900-4000

PRODUKTE ZUR ENERGIEÜBERTRAGUNG



Getriebe: Float-A-Saft, Slide-Rite; Scheiben-Kegel-Kupplung; Sattelbremsen
BROSCHÜRE NR. 9900-9076 KATALOG NR. 9900-4009

SCHNELLE LIEFERUNG

SCHNELLE LIEFERUNG

Tolomatic™ ELEKTRISCHE LINEARTECHNIK – PRODUKTE
EXCELLENCE IN MOTION

Tolomatic
EXCELLENCE IN MOTION

EUROPA
Tolomatic Europe GmbH
Elisabethenstr. 20
D-65428 Rüsselsheim
Deutschland
Telefon: +49 6142 17604-0
help@tolomatic.eu

CHINA
Tolomatic Automation Products (Suzhou) Co. Ltd.
(ServoWeld® inquiries only)
No. 60 Chuangye Street, Building 2
Huqiu District, SND Suzhou
Jiangsu 215011 - P.R. China
Telefon: +86 (512) 6750-8506
Fax: +86 (512) 6750-8507
ServoWeldChina@tolomatic.com

USA
Tolomatic Inc.
3800 County Road 116
Hamel, MN 55340, USA
Telefon: (763) 478-8000
Fax: (763) 478-8080
Toll-Free: 1-800-328-2174
sales@tolomatic.com
www.tolomatic.com

UNTERNEHMEN MIT QUALITÄTSSYSTEM ZERTIFIZIERT VON DNV GL = ISO 9001 = Zertifizierter Standort: Hamel, MN

Alle Marken und Produktnamen sind Warenzeichen oder eingetragene Warenzeichen ihrer jeweiligen Eigentümer. Die in diesem Dokument zusammengestellten Informationen gelten zum Zeitpunkt der Drucklegung als genau. Tolomatic übernimmt keine Verantwortung für die Verwendung der Informationen oder für Fehler in diesem Dokument. Tolomatic behält sich das Recht vor, Änderungen am Aufbau oder der Funktionsweise der hier beschriebenen Geräte und der mit ihnen in Verbindung stehenden Bewegungsprodukte ohne vorherige Ankündigung vorzunehmen. Die Informationen in diesem Dokument können ohne Vorankündigung geändert werden.

Die aktuellen technischen Daten finden Sie auf www.tolomatic.com

