

ACCIONADORES ELÉCTRICOS

ACCIONADORES CON Y SIN VARILLA
SOLUCIONES DE CONTROL DE MOVIMIENTO



SOLUCIONES LINEALES SIMPLIFICADAS

Tolomatic PRODUCTOS DE MOVIMIENTO LINEAL ELÉCTRICO

LA Tolomatic® DIFERENCIA

PRODUCTOS INNOVADORES

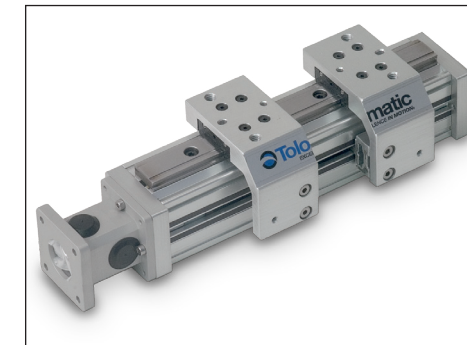
PRODUCTOS ESTÁNDAR



Tolomatic ofrece una completa línea de accionadores eléctricos y neumáticos sin varilla, accionadores eléctricos con varilla, controladores y sistemas de movimiento completos.

- Amplia gama de productos eléctricos, neumáticos y de transmisión de energía.
- Accionadores configurados y fabricados en función de la longitud de carrera especificada, con opciones de montaje flexibles.

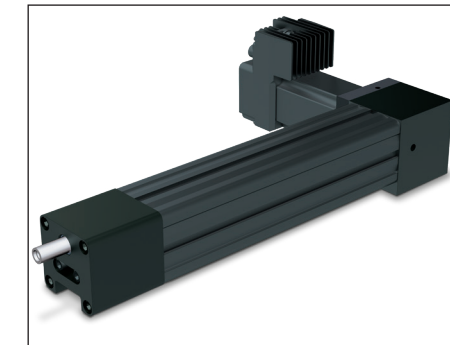
PRODUCTOS MODIFICADOS



Los productos modificados, como este accionador que incluye un tornillo con roscas bidireccionales para aplicaciones de sujeción, forman parte habitual de las actividades diarias de Tolomatic.

- Las modificaciones abarcan características de montaje, materiales, lubricantes y recubrimientos especificados por el usuario, entre otras opciones.

PRODUCTOS PERSONALIZADOS



Este accionador, capaz de alcanzar velocidades extremadamente altas para la colocación de tuercas en procesos de soldadura por protuberancias para automóviles, es un ejemplo de un producto personalizado, diseñado y fabricado por Tolomatic.

- Requisitos de OEM excepcionales, no resueltos por las soluciones existentes.
- Diseños de OEM en grandes volúmenes.

SOPORTE TÉCNICO A CARGO DE EXPERTOS

AMPLIO CONOCIMIENTO DEL CONTROL DEL MOVIMIENTO



- Llame al +1 763-478-8000 o ingrese en help@tolomatic.com; los expertos de Tolomatic responderán rápida y amablemente todas sus consultas sobre nuestras aplicaciones y productos.

ENTREGA RÁPIDA

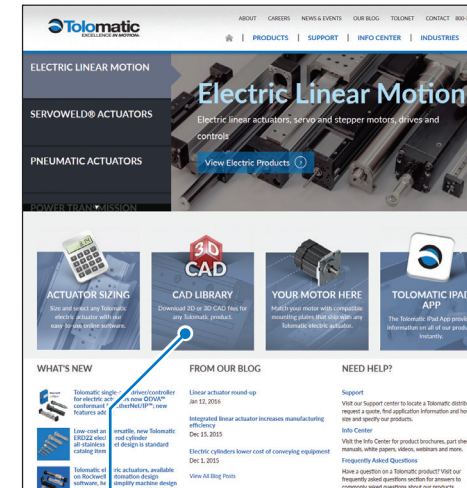
LÍDER EN LA INDUSTRIA



- Longitudes de carrera configurables y opciones de montaje flexibles.
- Productos de alta calidad, sometidos a los más rigurosos controles en fábrica.

ARCHIVOS CAD EN 3D

www.tolomatic.com



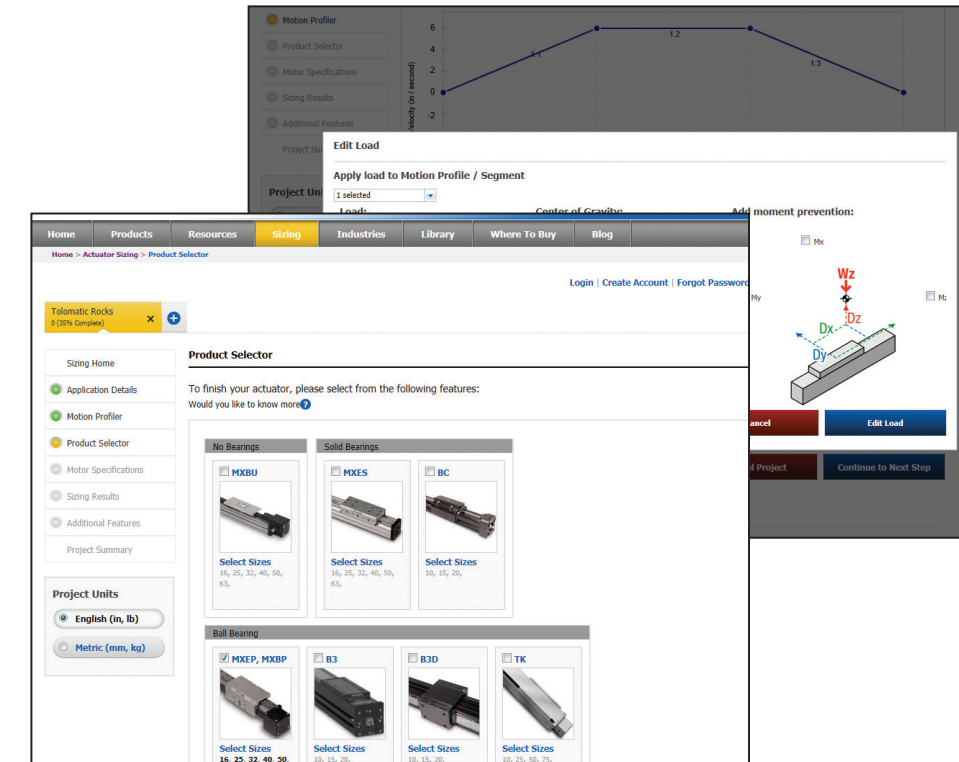
Modelos 3D y dibujos 2D

- Disponibles en todos los formatos comunes.

EMPRESA CON SISTEMA DE CALIDAD CERTIFICADO POR DNV GL
= ISO 9001 =
SITIO CERTIFICADO
HAMEL, MN EE. UU.

CALIBRADO DEL ACCIONADOR

SOFTWARE PARA SELECCIÓN Y CALIBRADO EN LÍNEA



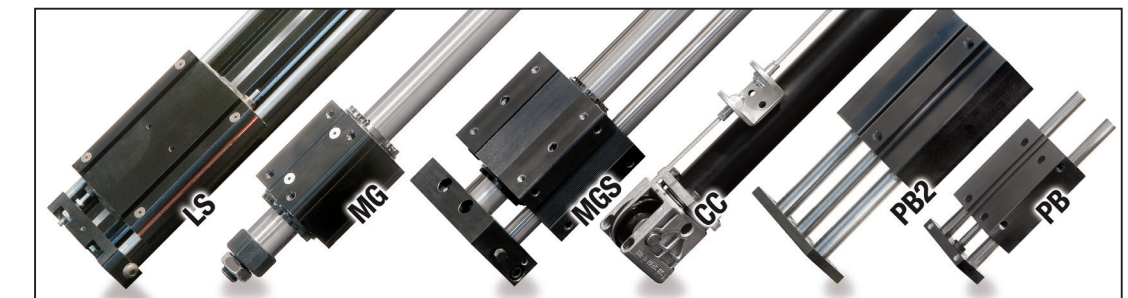
- sizeit.tolomatic.com. Suministre información sobre el uso previsto para que podamos calcular el calibre y modelo de tamaño y seleccione el accionador adecuado.

TENGA EN CUENTA TAMBIÉN ESTOS OTROS PRODUCTOS DE TOLOMATIC:

PRODUCTOS NEUMÁTICOS



ENTREGA RÁPIDA



Cilindros sin varilla: cilindros de banda, cilindros de cable, cilindros y deslizadores acoplados magnéticamente; deslizadores de cilindro con varilla guiada
FOLLETO N.º 9900-9075 CATÁLOGO N.º 9900-4000

PRODUCTOS DE TRANSMISIÓN DE ENERGÍA

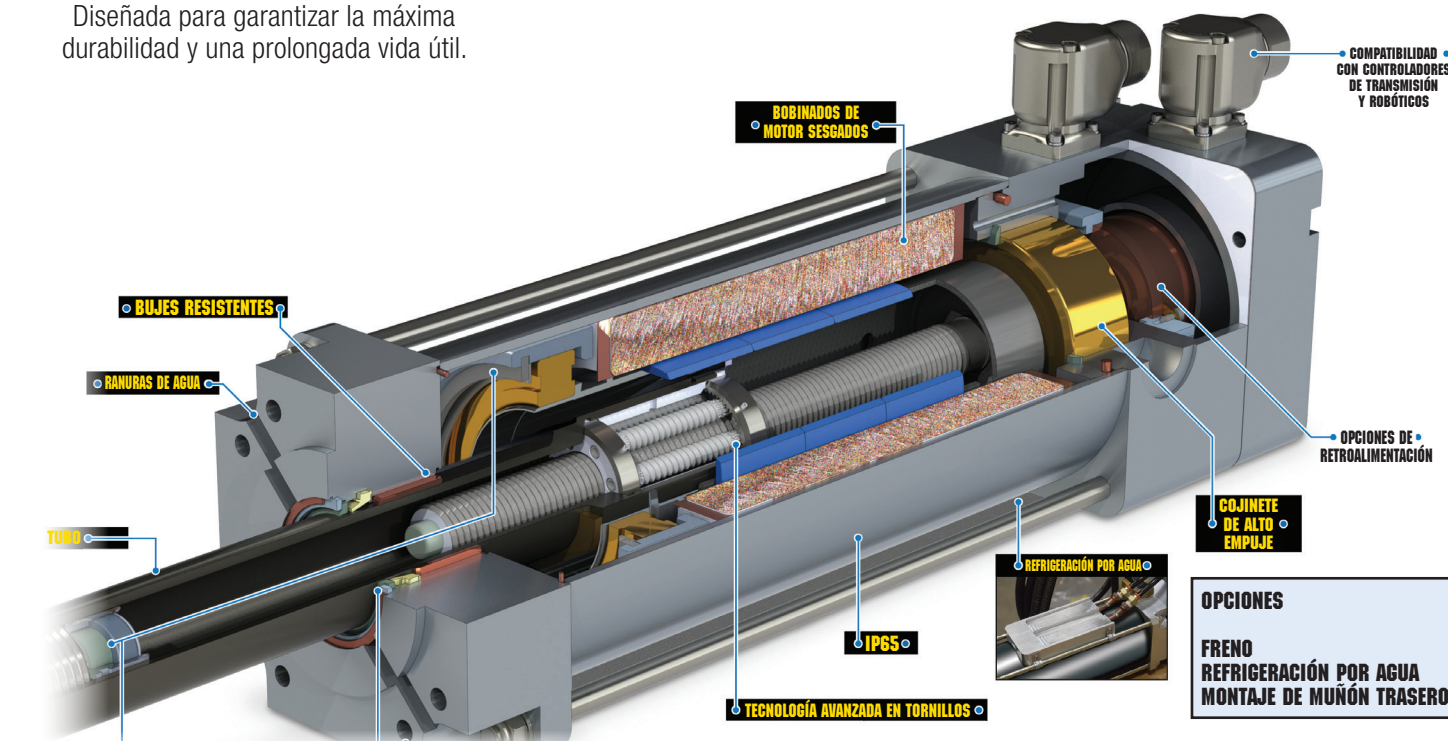


ENTREGA RÁPIDA

Cajas de cambios: Float-A-Shaft, Slide-Rite; embrague cónico de disco; frenos de disco calibrador
FOLLETO N.º 9900-9076 CATÁLOGO N.º 9900-4009

TECNOLOGÍA DE RESISTENCIA FILOSOFÍA DE DISEÑO DE TOLOMATIC

Diseñada para garantizar la máxima durabilidad y una prolongada vida útil.



- COMPATIBILIDAD CON CONTROLADORES DE TRANSMISIÓN Y ROBÓTICOS
- BOBINADOS DE MOTOR SECAADOS
- Opciones de RETROALIMENTACIÓN
- COJINETE DE ALTO EMPUJE
- REFRIGERACIÓN POR AGUA
- IP65
- TECNOLOGÍA AVANZADA EN TORNILLOS
- BILJES RESISTENTES
- RAMBRAS DE AGUA
- Opciones de FRENO REFRIGERACIÓN POR AGUA MONTAJE DE MUÑOY TRASERO

www.tolomatic.com

Tolomatic PRODUCTOS DE MOVIMIENTO LINEAL ELÉCTRICO

EXCELLENCE IN MOTION®

EE.UU.
Tolomatic, Inc.
3800 County Road 116
Hamel, MN 55340, EE. UU.
Teléfono: +1 (763) 478-8000
Fax: (763) 478-8080
Llamada gratuita: 1-800-328-2174
sales@tolomatic.com
www.tolomatic.com

EUROPA
Tolomatic Europe GmbH
Elisabethenstr. 20
65428 Rüsselsheim
Alemania
Teléfono: +49 6142 17604-0
help@tolomatic.eu

CHINA
Tolomatic Automation Products (Suzhou) Co. Ltd.
(Solo consultas sobre ServoWeld®)
No. 60 Chuangye Street, Building 2
Huqiu District, SND Suzhou
Jiangsu 215011 - P.R. China
Teléfono: +86 (512) 6750-8506
Fax: +86 (512) 6750-8507
ServoWeldChina@tolomatic.com

EMPRESA AMB EL SISTEMA DE QUALITAT CERTIFICAT PER DNV GL = ISO 9001 = Site certificado: Hamel, MN

Todas las marcas y nombres de productos son marcas comerciales o marcas comerciales registradas propiedad de sus respectivos propietarios. La información contenida en este documento se considera correcta en el momento de su impresión. Sin embargo, Tolomatic no asume ninguna responsabilidad por su uso o por los errores que puedan existir en este documento. Tolomatic se reserva el derecho de cambiar el diseño o funcionamiento de los equipos descritos en este documento y cualquier producto de movimiento asociado sin previo aviso. La información contenida en este documento está sujeta a cambios sin previo aviso.

Visite www.tolomatic.com para disponer de la información técnica más actualizada

PRODUCTOS DE MOVIMIENTO LINEAL ELÉCTRICO

ACCIONADORES DE TRANSMISIÓN DE TORNILLO CON VARILLA



SOLUCIÓN PARA:

- Reemplazo de cilindros neumáticos
- Automatización general

CARACTERÍSTICAS ESTÁNDAR:

- Barra de empuje y carcasa de acero inoxidable
- Transmisión por tornillo Acme o de bolas
- Montaje flexible con motor paralelo inverso o alineado Your Motor Here®

OPCIONES:

- Mejora de fabricación en acero inoxidable
- Protección de entrada IP67 e IP69k
- Antirrotación interna
- Placa de herramientas guiada externa
- Montaje y accesorios de extremo de varilla en unidades métricas
- Interruptores de lengüeta, NPN o PNP en estado sólido, conexión rápida disponible

ESPECIFICACIONES:

	ERD	10	15	20
CARRERA in	10	24	24	24
CARRERA MÁX. mm	254	609	609	609
FUERZA lbf	100	200	500	
FUERZA MÁX. N	445	890	2224	
VELOCIDAD in por seg.	40	40	20	
VELOCIDAD MÁX. mm por seg.	1016	1016	508	

• Patentado



SOLUCIÓN PARA:

- Reemplazo neumático e hidráulico
- Procesamiento de alimentos y bebidas

CARACTERÍSTICAS ESTÁNDAR:

- Fabricación total en acero inoxidable
- Transmisión por tornillo Acme, de bolas o de rodillos
- Montaje flexible con motor paralelo inverso o alineado Your Motor Here®

OPCIONES:

- Carcasa protectora para motores en acero inoxidable
- Protección de entrada IP69k
- Antirrotación interna
- Montaje y accesorios de extremo de varilla en unidades métricas
- Interruptores de lengüeta, NPN o PNP en estado sólido, conexión rápida disponible

ESPECIFICACIONES:

	ERD	10	15	20	22	25	30
CARRERA in	10	24	24	39,4	39,4	39,4	
CARRERA MÁX. mm	254	609	609	1000	1000	1000	
FUERZA lbf	100	200	500	1700	4159	7868	
FUERZA MÁX. N	445	890	2224	7562	18500	34999	
VELOCIDAD in por seg.	40	40	20	50	58	58	
VELOCIDAD MÁX. mm por seg.	1016	1016	508	1270	1473	1473	

• Patentado



SOLUCIÓN PARA:

- Reemplazo neumático e hidráulico
- Automatización general

CARACTERÍSTICAS ESTÁNDAR:

- Diseño de aluminio anodizado
- Transmisión por tornillo Acme, de bolas o de rodillos
- Antirrotación interna
- Montaje flexible con motor paralelo inverso o alineado Your Motor Here®

OPCIONES:

- Protección de entrada IP67
- Montaje y accesorios de extremo de varilla en unidades métricas y anglosajonas (EE. UU.)
- Interruptores de lengüeta, NPN o PNP en estado sólido, conexión rápida disponible

ESPECIFICACIONES:

	RSA	12	16	24	32	50	64
CARRERA in	12	18	24	36	48	60	
CARRERA MÁX. mm	305	457	610	914	1219	1524	
FUERZA lbf	130	1700	4159	7868	13039		
FUERZA MÁX. N	578	7562	18500	34999	58001		
VELOCIDAD in por seg.	123	123	50	50	50	58	
VELOCIDAD MÁX. mm por seg.	3124	3124	1270	1270	1270	1473	



SOLUCIÓN PARA:

- Reemplazo hidráulico
- Aplicaciones de servicio intensivo

CARACTERÍSTICAS ESTÁNDAR:

- Varillas de sujeción de acero inoxidable y diseño de aluminio anodizado de revestimiento duro
- Transmisión por tornillo de rodillos
- Antirrotación interna
- Montaje flexible con motor paralelo inverso o alineado Your Motor Here®

OPCIONES:

- Protección de entrada IP67
- Montaje y accesorios de extremo de varilla en unidades métricas
- Interruptores de lengüeta, NPN o PNP en estado sólido, conexión rápida disponible

ESPECIFICACIONES:

	RSX	080	096	P096
CARRERA in	31	35	17,7	
CARRERA MÁX. mm	787	889	450	
FUERZA lbf	18000	30000	40000	
FUERZA MÁX. kN	80,1	133,5	178	
VELOCIDAD in por seg.	27,6	29,9	29,9	
VELOCIDAD MÁX. mm por seg.	700	760	760	



SOLUCIÓN PARA:

- Automatización general
- Cargas guiadas

CARACTERÍSTICAS ESTÁNDAR:

- Diseño de aluminio anodizado
- Transmisión por tornillo Acme o de bolas
- Barras de guía endurecidas con cuatro superficies de apoyo
- Montaje flexible con motor paralelo inverso o alineado Your Motor Here®

OPCIONES:

- Cojinetes de bolas lineales o compuestas
- Barras guía de acero inoxidable, estándar o extragrandes
- Montaje en unidades métricas o anglosajonas (EE. UU.)
- Interruptores de lengüeta, NPN o PNP en estado sólido, conexión rápida disponible

ESPECIFICACIONES:

	GSA	12	16	24	32
CARRERA in	18	24	30	36	
CARRERA MÁX. mm	457	609	762	914	
FUERZA lbf	130	471	850	950	
FUERZA MÁX. N	578	2095	3781	4226	
CARGA lb	400	500	1000	1200	
CARGA MÁX. N	1779	2224	4448	5338	
VELOCIDAD in por seg.	123	123	50	50	
VELOCIDAD MÁX. mm por seg.	3124	3124	1270	1270	



SOLUCIÓN PARA:

- Reemplazo neumático e hidráulico
- Aplicaciones de alto rendimiento

CARACTERÍSTICAS ESTÁNDAR:

- Diseño de aluminio anodizado
- Transmisión por tornillo de rodillos o de bolas
- Servomotor integrado (230 o 460 VCA) con bobinado sesgado
- Puerto de engrase (patentado) y lubricación apta para sector alimentario, para una fácil relubricación
- Protección de entrada IP65

OPCIONES:

- Opciones de conectores y retroalimentación para los principales fabricantes de servotransmisión
- Recubrimiento epoxi blanco apto para sector alimentario, con herrajes inoxidables
- Sujetadores EHEDG
- Cabeza y sello delantero reemplazable en campo
- Antirrotación interna (IMASA33)
- Freno de contención
- Montaje y accesorios de extremo de varilla en unidades métricas

ESPECIFICACIONES:

	IMA	22	33	44	55
CARRERA in	12	18	18	18	18
CARRERA MÁX. mm	305	457	457	457	457
FUERZA lbf	325	1000	2500	2000	4000
FUERZA MÁX. kN	1,45	4,45	11,1	8,90	17,8
VELOCIDAD in por seg.	28	48	24	52,5	23
VELOCIDAD MÁX. mm por seg.	711	1219	610	1334	584



SOLUCIÓN PARA:

- Procesamiento de alimentos y bebidas

CARACTERÍSTICAS ESTÁNDAR:

- Fabricación en acero inoxidable 316
- Diseño higiénico
- Transmisión por tornillo de rodillos o de bolas
- Servomotor integrado (230 o 460 VCA) con bobinado sesgado
- Puerto de engrase (patentado) y lubricación apta para sector alimentario, para una fácil relubricación
- Protección de entrada IP69k

OPCIONES:

- Opciones de cableado, conectores y retroalimentación para los principales fabricantes de servotransmisión y servocontroladores
- Sujetadores EHEDG
- Cabeza y sello delantero reemplazable en campo
- Antirrotación interna (IMASA33)
- Freno de contención
- Montaje y accesorios de extremo de varilla en unidades métricas

ESPECIFICACIONES:

	IMA-ST	22	33	33SA
CARRERA in	12	18	18	12
CARRERA MÁX. mm	305	457	457	305
FUERZA lbf	325	1000	2500	2500
FUERZA MÁX. kN	1,45	4,45	11,1	11,1
VELOCIDAD in por seg.	19,6	19,6	19,6	19,6
VELOCIDAD MÁX. mm por seg.	500	500	500	500



SOLUCIÓN PARA:

- Soldadura por puntos de resistencia robótica de 7 ejes
- Soldadura de pedestal/por protuberancias

CARACTERÍSTICAS ESTÁNDAR:

- Diseño de aluminio anodizado
- Transmisión por tornillo de rodillos
- Servomotor integrado (230 o 460 VCA) con bobinado sesgado
- Protección de entrada IP65

OPCIONES:

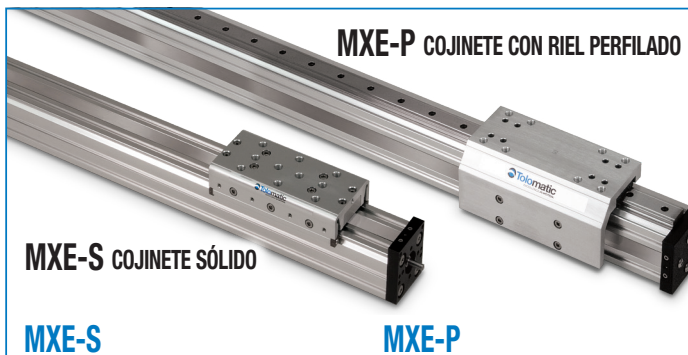
- La integración de dispositivos y conectores de retroalimentación para los principales fabricantes de robots
- Freno de contención
- Montaje en unidades métricas

ESPECIFICACIONES:

	SWA/B	GSWA
CARRERA in	6	12
CARRERA MÁX. mm	152	305
FUERZA lbf	2500	4950
FUERZA MÁX. kN	11,1	22,0
VELOCIDAD in por seg.	23	23
VELOCIDAD MÁX. mm por seg.	584	584

* Contáctese con Tolomatic para consultar precios y plazos de entrega

ACCIONADORES DE TRANSMISIÓN DE TORNILLO SIN VARILLA



SOLUCIÓN PARA:

- Cargas y momentos leves a moderados

CARACTERÍSTICAS ESTÁNDAR:

- Cojinete sólido autolubrificante
- Montaje flotante

CARACTERÍSTICAS COMUNES Y ESTÁNDAR:

- Diseño de aluminio anodizado
- Banda para polvo de acero inoxidable
- Transmisión por tornillo Acme o de bolas
- Amplio patrón de montaje para gran estabilidad de carga
- Montaje flexible de motor Your Motor Here®
- Montaje en unidades métricas o anglosajonas (EE. UU.)
- Interruptores de lengüeta, NPN o PNP en estado sólido

ESPECIFICACIONES:

	16	25	32	40	50	63
CARRERA in	31	134	133	131	178	125
CARRERA MÁX. mm	787	3404	3378	3327	4521	3175
FUERZA lbf	45	170	170	800	2700	4300
FUERZA MÁX. N	200	756	756	3559	12010	19127
VELOCIDAD in por seg.	42	60	60	60	60	50
VELOCIDAD MÁX. mm por seg.	1067	1524	1524	1524	1524	1270
CARGA lb	35	217	70	449	150	569
CARGA MÁX. N	156	966	311	1996	667	2531
VELOCIDAD in por seg.	23	23	24	23	15,7	
VELOCIDAD MÁX. mm por seg.	584	584	610	584	399	

* La opción de portador auxiliar ofrece mayor capacidad de carga y momento flector



SOLUCIÓN PARA:

- Cargas y momentos moderados a altos
- Guía de carga estable y precisa

CARACTERÍSTICAS ESTÁNDAR:

- Diseño de aluminio anodizado
- Diseño de portacoinete de carga con cojinete de bolas de recirculación interna
- Guías de riel de acero endurecido
- Banda de sellado de acero inoxidable
- Transmisión por tornillo Acme o de bolas
- Montaje flexible de motor Your Motor Here®

OPCIONES:

- Portador dual de 180° para mayor capacidad de carga y momento
- Montaje en unidades métricas o anglosajonas (EE. UU.)
- Interruptores de lengüeta, NPN o PNP en estado sólido

ESPECIFICACIONES:

	B3S	10	15	20
CARRERA in	96	133	131	
CARRERA MÁX. mm	2438	2438	2438	
FUERZA lbf	170	800	2700	
FUERZA MÁX. N	756	3559	12010	
CARGA lb	591	1454	2008	
CARGA MÁX. N	2629	6468	8932	
VELOCIDAD in por seg.	60	60	60	
VELOCIDAD MÁX. mm por seg.	1524	1524	1524	

* La opción de portador auxiliar ofrece mayor capacidad de carga y momento flector



SOLUCIÓN PARA:

- Grandes requisitos de planeidad, rectilineidad y precisión
- Cargas y momentos moderados

CARACTERÍSTICAS ESTÁNDAR:

- Diseño de aluminio anodizado
- Diseño de mesa lineal con riel perfilado
- Transmisión por tornillo de bolas
- Montaje con motor paralelo inverso o alineado

OPCIONES:

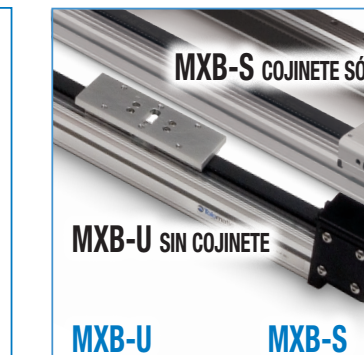
- Portador auxiliar
- Interruptores de lengüeta, NPN o PNP en estado sólido

ESPECIFICACIONES:

	TKS	10	25	75
CARRERA in	96	96	96	96
CARRERA MÁX. mm	2438	2438	2438	
FUERZA lbf	230	1590	3260	
FUERZA MÁX. N	1023	7073	14501	
CARGA lb	100	250	750	
CARGA MÁX. N	445	1112	3336	
VELOCIDAD in por seg.	30	30	40	
VELOCIDAD MÁX. mm por seg.	762	762	1016	

* La opción de portador auxiliar ofrece mayor capacidad de carga y momento flector

ACCIONADORES DE TRANSMISIÓN DE CORREA SIN VARILLA



SOLUCIÓN PARA:

- Cargas guiadas y soportadas externamente

CARACTERÍSTICAS ESTÁNDAR:

- Placa de montaje de bajo perfil

CARACTERÍSTICAS COMUNES Y ESTÁNDAR:

- Diseño de aluminio anodizado
- Transmisión con correas: perfil de dientes HTD de poliuretano de gran potencia con piezas tensores de acero
- Amplio patrón de montaje para gran estabilidad de carga
- Gran velocidad
- Amortiguadores externos

ESPECIFICACIONES:

	16	25	32	40	50	63
CARRERA in	200	200	200	200	160	100
CARRERA MÁX. mm	5080	5080	5080	5080	4064	2540
FUERZA lbf	38	151	209	250	325	418
FUERZA MÁX. N	169	672	930	1112	1446	1859
CARGA lb	35	217	70	449	150	569
CARGA MÁX. N	156	966	311	1996	667	2531
VELOCIDAD in por seg.	157	200	200			
VELOCIDAD MÁX. mm por seg.	3988	5080	5080			

* La opción de portador auxiliar ofrece mayor capacidad de carga y momento flector



SOLUCIÓN PARA:

- Cargas y momentos leves a moderados

CARACTERÍSTICAS ESTÁNDAR:

- Cojinete sólido autolubrificante
- Montaje flotante
- Portador auxiliar para mayor capacidad de carga y momento

OPCIONES COMUNES:

- Montaje flexible de motor Your Motor Here®
- Montaje en unidades métricas o anglosajonas (EE. UU.)
- Interruptores de lengüeta, NPN o PNP en estado sólido

ESPECIFICACIONES:

	16S	16P	25S	25P	32S	32P	40S	40P	50S	50P	63S	63P
CARRERA in	20											