

# 气动作动器



无杆气缸的领袖

### 杆型无杆气缸



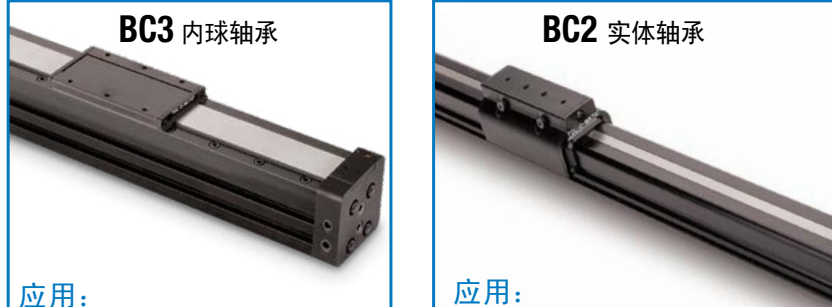
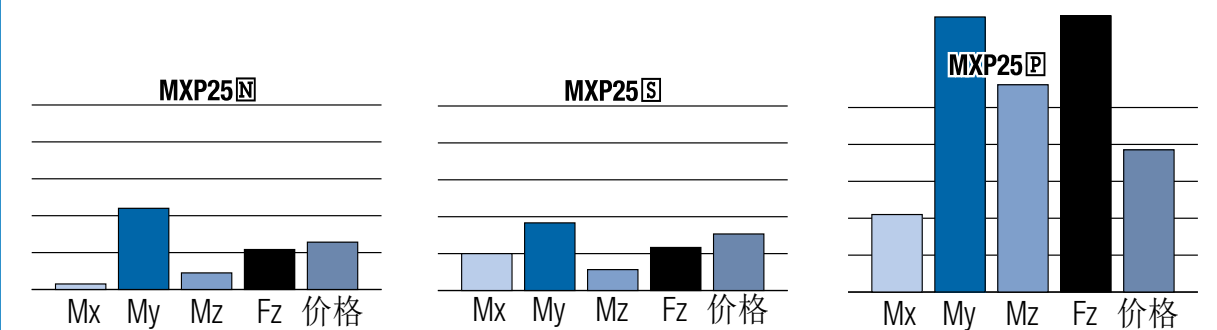
- 应用:**
- 导向和支持轻型载荷
  - 适用于立式应用或具有外部导向载荷的应用
- 特性:**
- 经数百万次循环测试, 内部轴承性能耐久, 具有自润滑特性
- 应用:**
- 导向和支持中等载荷
  - 要求提高 Mx (滚转) 力矩能力的载荷
- 特性:**
- 增强力矩能力的壳体设计, 配备自润滑轴承
  - 梯形设计最大程度地加大了轴承表面的面积, 以降低轴承表面上的压力并减少磨损
  - 隔离式活塞延长活塞密封件的服务寿命
- 应用:**
- 导向和支持重型载荷
  - 高速和精密
  - 垂直方向或悬臂式载荷
- 特性:**
- 长寿命再循环球轴承
  - 最大力矩载荷能力
  - 壳体高度低
  - 隔离式活塞延长活塞密封件的服务寿命

- 常见特性:**
- 无磨损不锈钢带
  - 可调内部冲程端部缓冲
  - 单体高强度活塞, 强度比竞争对手高 28%
- 常见选购件:**
- 管卡
  - 辅助壳体
  - 可调和固定式减振缓冲器
  - 单端气门动作
  - 簧片或固态位置传感器
  - 足部安装架
  - 英制或公制安装
  - 浮动安装架 (仅限 N 和 S 轴承)

**技术规格:**

	16	25	32	40	50	63												
缸径尺寸 毫米	16	25	32	38	50	64												
最大冲程 毫米	5232	5232	5207	5156	5156	2616												
最大推力 牛顿	136	349	546	786	1356	2184												
	16N	16S	16P	25N	25S	25P	32N	32S	32P	40N	40S	40P	50N	50S	50P	63N	63S	63P
*最大载荷 牛顿	133	156	965	289	311	1997	512	667	2531	867	1001	3274	1201	1401	4511	1646	2313	5747

\*辅助壳体使载荷能力加倍, 而且还提高了 My 和 Mz 弯曲力矩能力。

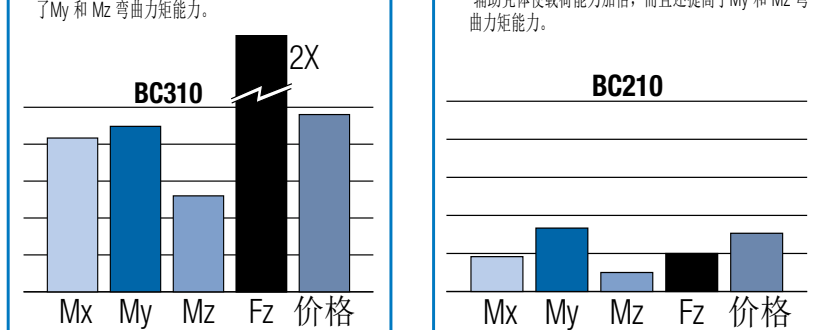


- 应用:**
- 导向和支持重型载荷
- 特性:**
- 可靠、免维护轴承系统
  - 轴承元件在出厂时进行了密封和润滑
  - 硬化钢轨道导轨, 以实现高性能和可重复精度
  - 不锈钢密封带系统
  - 可调内部冲程端部缓冲
  - 成形钢活塞托架
  - 隔离式活塞延长活塞密封件的服务寿命
- 选购件:**
- 辅助壳体
  - 四气门头 • 浮动安装架
  - 足部安装架 • 管路支撑
  - 可调减振缓冲器
  - 簧片或固态位置传感器
  - 英制或公制安装
- 技术规格:**
- |          | 10   | 15   | 20   |
|----------|------|------|------|
| 缸径尺寸 毫米  | 25   | 32   | 50   |
| 最大冲程 毫米  | 5207 | 5130 | 3606 |
| 最大推力 牛顿  | 347  | 783  | 1379 |
| *最大载荷 牛顿 | 2629 | 6468 | 8932 |
- \*辅助壳体和双 180° 壳体使载荷能力加倍, 而且还提高了 My 和 Mz 弯曲力矩能力。

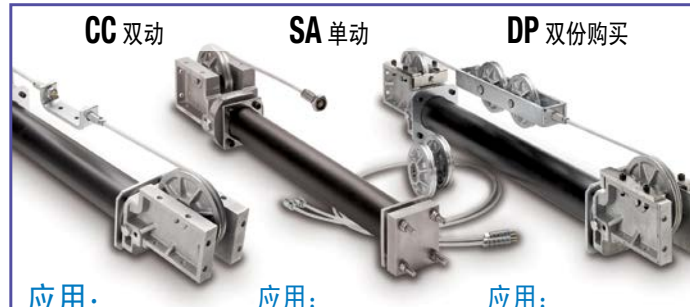
**技术规格:**

	05	10	12	15	20	25
缸径尺寸 毫米	12	25	32	40	50	63
最大冲程 毫米	4343	8890	7315	7569	6959	4140
最大推力 牛顿	71	347	534	783	1379	2202
*最大载荷 牛顿	22	267	534	801	1334	1779

\*辅助壳体和双 180° 壳体使载荷能力加倍, 而且还提高了 My 和 Mz 弯曲力矩能力。



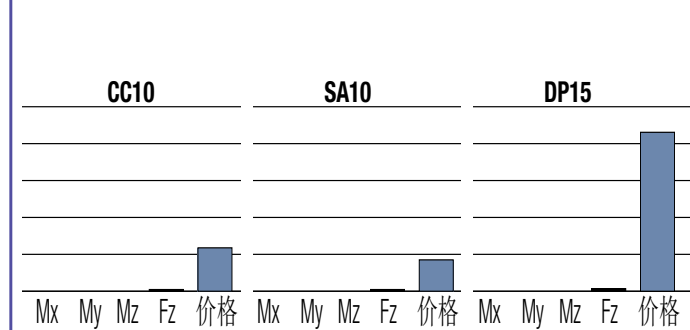
### 钢索气缸



- 应用:**
- 外部导向和支持的载荷
- 应用:**
- 用于重力产生回弹力的地方
  - 外部导向和支持的载荷
- 应用:**
- 有效加倍了冲程长度和速度
  - 外部导向和支持的载荷
- 特性:**
- 增强力矩能力的壳体设计, 配备自润滑轴承
  - 可调壳体, 以便保持稳定一致的轴承表面
  - 不锈钢密封带系统
  - 可调内部冲程端部缓冲
  - 成形钢活塞托架
  - 隔离式活塞延长活塞密封件的服务寿命
- 选购件:**
- 辅助壳体
  - 四气门头 • 浮动安装架
  - 足部安装架 • 管路支撑
  - 可调减振缓冲器
  - 簧片或固态位置传感器
  - 英制或公制安装
- 技术规格:**
- |          | 05   | 07   | 10   | 15   | 20   | 25   | 30 | 40 | 50 | 52 |
|----------|------|------|------|------|------|------|----|----|----|----|
| 缸径尺寸 毫米  | 12   | 25   | 32   | 40   | 50   | 63   |    |    |    |    |
| 最大冲程 毫米  | 4343 | 8890 | 7315 | 7569 | 6959 | 4140 |    |    |    |    |
| 最大推力 牛顿  | 71   | 347  | 534  | 783  | 1379 | 2202 |    |    |    |    |
| *最大载荷 牛顿 | 22   | 267  | 534  | 801  | 1334 | 1779 |    |    |    |    |
- \*辅助壳体和双 180° 壳体使载荷能力加倍, 而且还提高了 My 和 Mz 弯曲力矩能力。

**技术规格:**

	05	07	10	15
缸径尺寸 毫米	13	19	25	38
最大冲程 毫米	1702	1981	1981	1981
最大推力 牛顿	85	191	347	774
最大载荷 牛顿	267	267	267	67



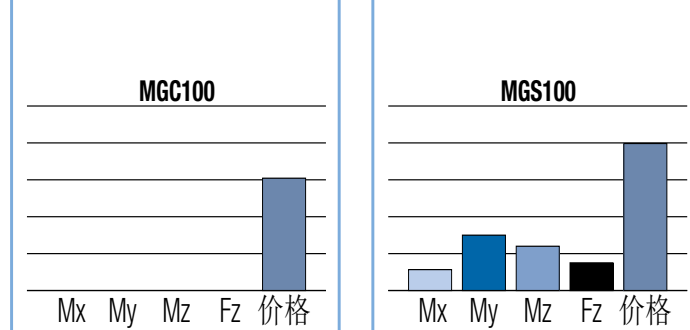
### 麦格 (MAG) 气缸



- 应用:**
- 要求污染较低的环境敏感型应用
  - 如果超过了磁耦合强度, 活塞和壳体将分离—在很多应用中这是一种安全好处。
- 特性:**
- 尼龙护套飞机等级线缆
  - 轻型铝质设计
  - 独特压盖密封为线缆提供无泄漏密封
  - 可调内部冲程端部缓冲
- 选购件:**
- 自动张紧器
  - 制动钳碟式制动器
  - 3 气门头
  - 气动或液压力
  - 钢管
  - Viton® 材料密封件
  - 簧片位置传感器
- 技术规格:**
- |         | 025 | 038 | 062 | 100  |
|---------|-----|-----|-----|------|
| 缸径尺寸 毫米 | 6   | 10  | 16  | 25   |
| 最大冲程 毫米 | 660 | 813 | 991 | 1422 |
| 最大推力 牛顿 | 22  | 49  | 133 | 347  |
| 最大载荷 牛顿 | 22  | 62  | 169 | 445  |

**技术规格:**

	038	062	100
缸径尺寸 毫米	10	16	25
最大冲程 毫米	762	1524	2032
最大推力 牛顿	49	133	347
最大载荷 牛顿	62	178	400



### 杆式气缸滑块

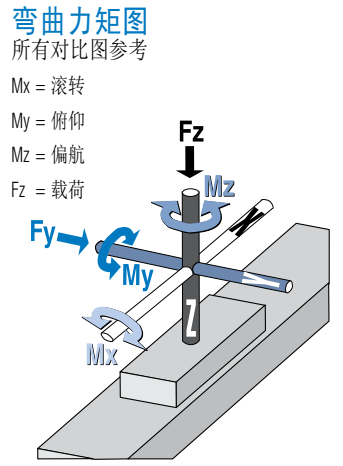
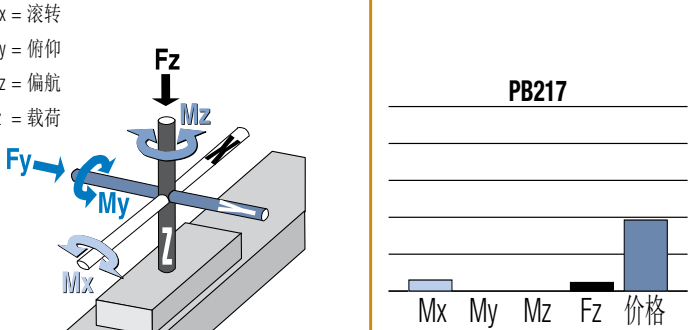


- 应用:**
- 可承受重型侧载荷
  - 非常适合传送带生产线止动器
  - 载荷提升应用
- 特性:**
- 内部尿烷缓冲器
  - 复合轴承
  - 用于开关感应的标准内活塞磁铁
  - 轻型铝质设计
- 选购件:**
- 止动圈和缓冲器
  - 双工装板选购件
  - 簧片或固态位置传感器
- 技术规格:**
- |         | 17  | 20  |
|---------|-----|-----|
| 缸径尺寸 毫米 | 27  | 32  |
| 最大冲程 毫米 | 76  | 76  |
| 最大推力 牛顿 | 391 | 547 |
| 最大载荷 牛顿 | 76  | 89  |

**技术规格:**

	10	17	20	32
缸径尺寸 毫米	16	27	32	51
最大冲程 毫米	102	152	152	152
**最大推力 牛顿	205	587	818	2095
最大载荷 牛顿	71	169	214	311

\*\*在 150 PSI 时的最大推力



## 卓越的客户服务



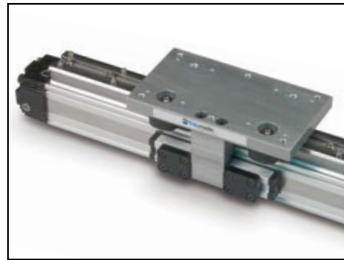
- 只需打个电话 - 对于有关您应用和产品方面的所有垂询，我们会迅速、谦恭地予以回复。欢迎拨打电话 +1-763-478-8000 垂询

## 创新产品



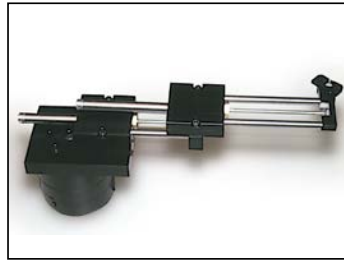
### 标准产品

Tolomatic 提供完整的无杆和滑块作动器、杆式电动作动器、控制器和完整的运动系统产品线。



### 改装产品

改装产品，比如这款具有定制轨道和外壳的 MXP，拓展了 Tolomatic 产品可使用的环境和应用范围。



### 定制的产品

像这种多轴作动器的挑战，为适合制造商的运动、空间和精度要求而制造，这就是我们日常工作的一部分。

## 快速交付：按订单建造

- Tolomatic 将持续实现标准目录产品的最快交付。

在您需要时，我们的产品就会在那里。值得信赖 Tolomatic!



## 技术和应用支持

- 网上可提供完整信息 - [www.tolomatic.com](http://www.tolomatic.com) - 您需要了解 Tolomatic 和我们产品的所有信息的包罗万象的资源。

**网上 3D 模型和 2D 图纸**  
可提供所有常见格式。

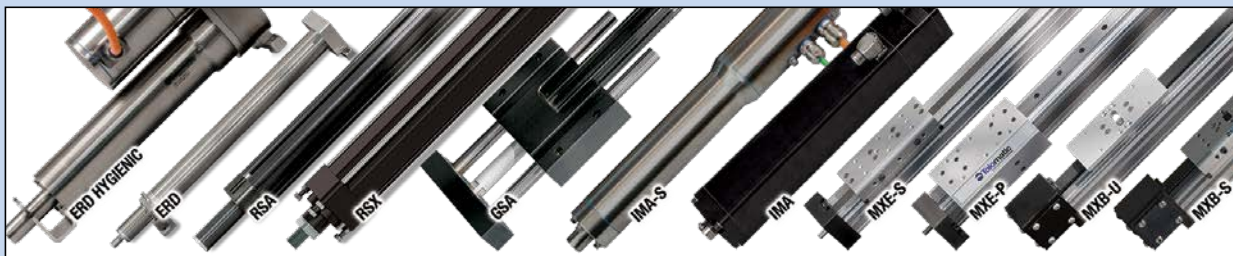
**尺寸确定和选择支持**  
每种气动产品的分步说明、技术规格和性能数据。

The screenshot shows the Tolomatic website with a top navigation bar including 'ABOUT', 'CAREERS', 'NEWS & EVENTS', 'OUR BLOG', 'DEALER PORTAL', 'CONTACT', and '800-338-2174'. Below this are links for 'PRODUCTS', 'INFO CENTER', 'INDUSTRIES', and 'SUPPORT'. The main content area features four product categories: 'Electric Linear Actuators', 'Pneumatic Actuators', 'ServoWeld® Actuators', and 'Power Transmission'. A secondary navigation bar includes icons and links for 'CONTACT AN ENGINEER', 'ACTUATOR SIZING', 'CAD LIBRARY', 'YOUR MOTOR HERE?', 'FIND A DISTRIBUTOR', and 'ELECTRIC ACTUATORS E-BOOK'.

**您的电机在这里**  
你的电机在这里是一个程序，使大多数标准电机安装到适当大小的执行器上变得简单和无缝。

# 也请考虑 TOLOMATIC 公司的这些其他产品:

## 电气产品



杆型及导杆型作动器、高推力作动器、螺丝及皮带驱动的无杆作动器、电机、驱动器和控制器  
 “折页”手册 #9900-9074  
 产品手册 #9900-4016  
[www.tolomatic.com/electric](http://www.tolomatic.com/electric)

## 动力变速器产品



齿轮箱: Float-A-Shaft、Slide-Rite; 盘式锥形离合器  
 宣传册 #9900-9076 目录 #9900-4009 [www.tolomatic.com/pt](http://www.tolomatic.com/pt)

# Tolomatic™

出色的运动 EXCELLENCE IN MOTION

COMPANY WITH  
 QUALITY SYSTEM  
 CERTIFIED BY DNV GL  
 = ISO 9001 =

公司通过了挪威船级社质量体系认证 = ISO 9001 =  
 认证地点: 明尼苏达州哈默尔市

### 美国-总部

**Tolomatic Inc.**  
 3800 County Road 116  
 Hamel, MN 55340, 美国  
 电话: (763) 478-8000  
 免费热线: 1-800-328-2174  
[sales@tolomatic.com](mailto:sales@tolomatic.com)  
[www.tolomatic.com](http://www.tolomatic.com)

### 墨西哥

**Centro de Servicio**  
 Parque Tecnológico Innovación  
 Int. 23, Lateral Estatal 431,  
 Santiago de Querétaro,  
 El Marqués, 墨西哥, C.P.  
 76246  
 电话: +1 (763) 478-8000  
[help@tolomatic.com](mailto:help@tolomatic.com)

### 德国

**Tolomatic Europe GmbH**  
 Elisabethenstr. 20  
 65428 Rüsselsheim  
 德国  
 电话: +49 6142 17604-0  
[help@tolomatic.eu](mailto:help@tolomatic.eu)

### 中国

**Tolomatic Automation Products (Suzhou) Co. Ltd.**  
 拓美克自动化产品(苏州)  
 有限公司 (仅限ServoWeld®查询)  
 中国江苏省苏州市苏州新区  
 虎丘区创业街60号2幢  
 邮编 215011  
 电话: +86 (512) 6750-8506  
[TolomaticChina@tolomatic.com](mailto:TolomaticChina@tolomatic.com)

所有品牌和产品名称均为其各自公司的商标或注册商标。  
 本文内容在印刷时被认为是准确的。但是, Tolomatic对其  
 使用或本文件中可能出现的任何错误不承担任何责任。

Tolomatic保留更改本文所述设备的设计或操作以及任何相  
 关运动产品的权利, 恕不另行通知。本文件中的信息如有  
 更改, 恕不另行通知。

请访问 [www.tolomatic.com](http://www.tolomatic.com) 了解最新的技术信息